

# Ferrolì

## CUBO

boiler electric cu acumulare



CE

MANUAL DE INSTALARE ȘI UTILIZARE



Stimate client,

Vă mulțumim pentru că ați ales boilerul CUBO, un încălzitor de apă electric al gamei de produse Ferroli care dispune de un design modern și este realizat cu tehnologii de ultimă generație pentru a garanta o fiabilitate înaltă și calitate în timp. Vă rugăm să citiți acest manual cu atenție și să-l păstrați pentru a-l putea consulta și ulterior.

## Cuprins

1. Introducere .....	4
2. Prezentare generală și componente principale .....	5
3. Tabel cu date tehnice .....	5
4. Instalarea .....	6
5. Instrucțiuni de utilizare .....	8
6. Avertizări de siguranță .....	8
7. Întreținerea .....	9
8. Îndrumar de depanare .....	9
9. Schema electrică .....	10
10. Lista componentelor .....	10

## Introducere

**CUBO** este un generator de căldură extrem de eficient pentru încălzirea apei, care funcționează pe bază de energie electrică și este controlat prin intermediul unui sistem avansat de reglare a temperaturii.

Datorită tehnologiei integrate de izolare prin injectarea cu presiune a poliuretanului, produsul dispune de un strat izolator foarte gros, care previne eficient pierderile de căldură prin carcasa exterioară, economisind energie.

Boilerul dispune, de asemenea, de un sistem avansat de siguranță, fiind echipat cu dispozitive pentru protecția la supraîncălzire și suprapresiune și cu un termostat pentru oprirea sa automată la atingerea temperaturii dorite.

Produsul a fost fabricat pe o linie de producție complet computerizată: interiorul rezervorului a fost acoperit printr-un proces special de smălțuire cu siliciu, cu ajutorul tehnologiei de aplicare electrostatică. Mai mult, tratamentul de vetroporțelanare efectuat în cuptor la temperaturi de 850°C asigură protecția absolută a rezervorului împotriva șocurilor și a coroziunii.

Anodul de magneziu de dimensiuni foarte mari asigură produsului, de asemenea, o durată de viață lungă.

Utilizatorul nu trebuie decât să regleze nivelul de temperatură dorit. Sistemul de reglare a temperaturii va asigura o funcționare optimă de-a lungul timpului. Indicatorul luminos informează utilizatorul dacă boilerul încălzește apa sau nu.

## Prezentare generală și componente principale

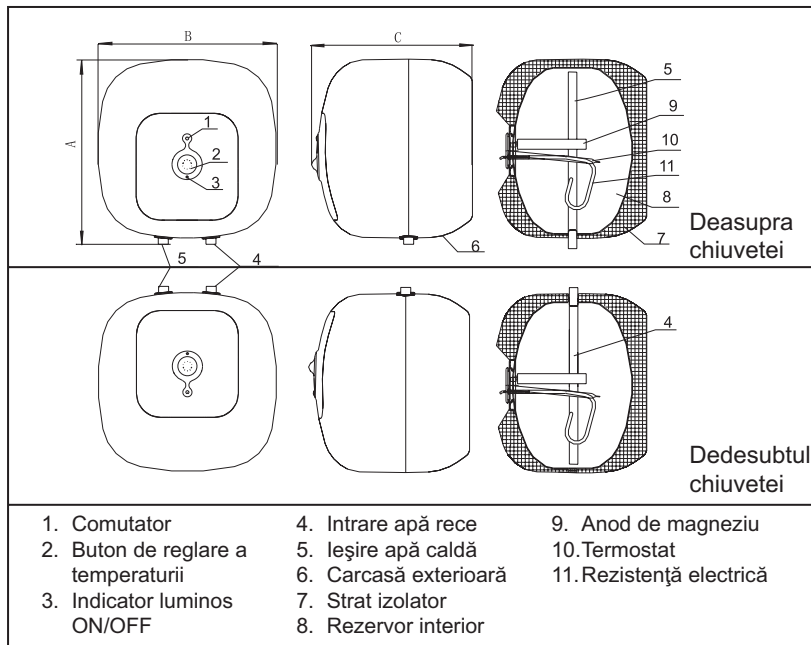


Figura 1

## Tabel cu date tehnice

Element	Model	SG10SVE1.5	SG15SVE1.5(*) SG15SVE2.5(**)	SG30SVE1.5(*) SG30SVE2.5(**)	SG15SVE1.5U
	Date				
Capacitatea boilerului (L)		10	15	30	15
Putere nominală (kW)		1,5	(*)1,5 (**)2,5	(*)1,5 (**)2,5	1,5
Alimentare cu energie electrică		220 – 240 Vca 50/60Hz			
Presiune maximă de lucru în rezervor (MPa)		0,85	0,85	0,85	0,85
Domeniu de temperatură (°C)		35~75	35~75	35~75	35~75
Dimensiuni generale (mm) (AxBxC)		340x295x353	388x375x345	466x453x412	388x375x345
Instalare		Deasupra chiuvetei			Sub chiuvetă

Tabelul 1

# Instalarea

## Etapa 1: fixarea pe perete a produsului

- ① Utilizați o mașină de găurit electrică pentru a face două găuri în perete. Distanța dintre cele două găuri trebuie să respecte indicațiile din figura 2.
- ② Introduceți diblurile în găurile efectuate astfel încât cârligele să fie orientate în sus.
- ③ Ridicați boilerul, agățați-l și fixați-l în cârlige.
- ④ Înălțimea găurilor trebuie stabilită ținând cont de poziția racordurilor hidraulice pe perete, de tipul conductelor hidraulice utilizate și de poziția suporturilor inferioare ale boilerului (a se vedea figura 2).

**Observație:** se recomandă instalarea boilerului într-o încăpere echipată cu sistem de evacuare a apei.

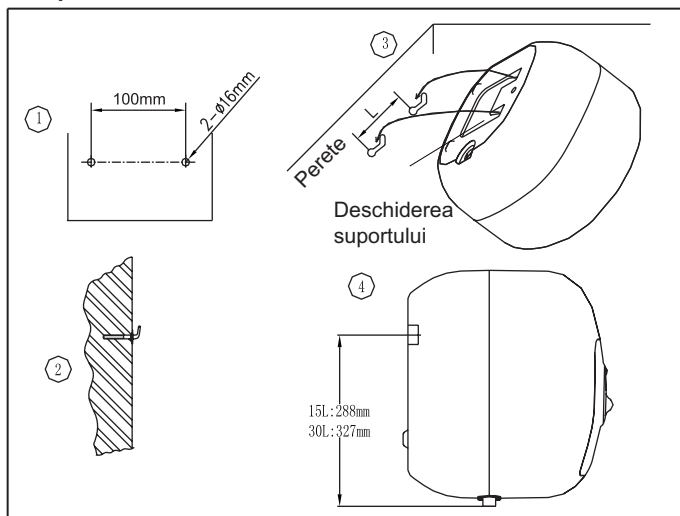


Figura 2

## Etapa 2: racordarea hidraulică

- ① Înșurubați supapa de siguranță la racordul de intrare a apei reci.
- ② Dacă alimentarea cu apă se face prin mai multe puncte, racordați conductele de intrare și ieșire a apei în punctele corespunzătoare special prevăzute. (Figura 3)
- ③ Pentru umplere, după finalizarea operației de racordare hidraulică, deschideți orice robinet de apă caldă, apoi deschideți robinetul general de apă (dacă utilizați un amestecător, rotiți mânerul spre poziția „apă caldă” până la capătul cursei). După câteva minute, va începe să curgă apă din robinetul de apă caldă, ceea ce înseamnă că rezervorul este plin. Închideți robinetul de apă caldă.
- ④ Verificați fiecare racord pentru a vă asigura că nu există pierderi de apă.

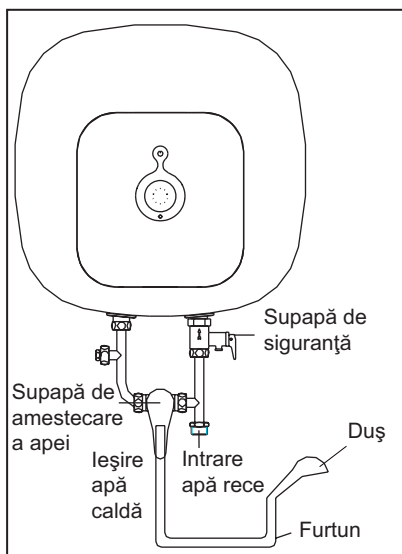


Figura 3

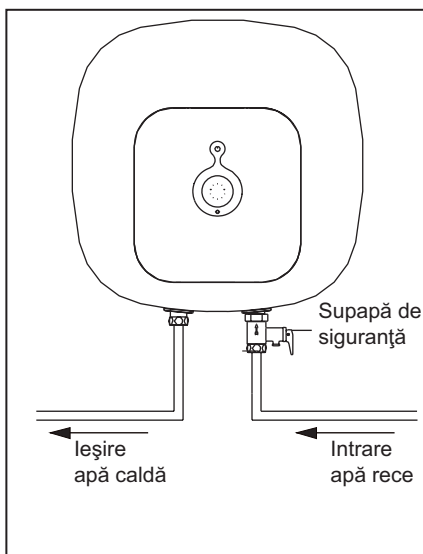


Figura 4

#### Observație:

1. **Conductele de intrare și ieșire a apei trebuie să fie dintr-un material a cărui rezistență la presiune este de peste 0,8 MPa și care rezistă la temperaturi de peste 100 °C. Este interzisă utilizarea unor conducte cu un nivel de rezistență la presiune și temperatură inferior celui specificat.**
2. **Intrarea și ieșirea apei sunt marcate clar. Culoarea albastră indică intrarea apei reci, iar cea roșie ieșirea apei calde. Conducta din mijloc este pentru evacuarea apei.**

#### Etapa 3: conexiunile electrice

- ① Înainte de a efectua conexiunile electrice, verificați dacă rețeaua asigură o tensiune de 220-240V CA cu o frecvență de 60Hz sau 50Hz.
- ② Acest produs este furnizat cu un cablu gata conectat. Utilizați un ștecher corespunzător pentru conectarea la rețeaua electrică sau un cablu pentru efectuarea unei conexiuni directe la rețea. Se recomandă instalarea unui comutator extern pentru întreruperea alimentării cu energie.
- ③ Vă rugăm să rețineți că boilerul trebuie conectat la o instalație de împământare corespunzătoare. Se recomandă instalarea în circuit a unui întrerupător diferențial pentru protecția împotriva scurgerilor de curent la pământ.

## Instrucțiuni de utilizare

1. Asigurați-vă că boilerul este umplut cu apă și conectat la rețeaua electrică.
2. Apăsăți comutatorul și rotiți butonul de reglare a temperaturii la valoarea dorită. Indicatorul luminos ON/OFF se aprinde și boilerul începe să funcționeze.
3. Boilerul este prevăzut cu o funcție de control automat al temperaturii. Acesta se va opri automat când este atins nivelul setat și va reporni pentru a asigura o temperatură constantă a apei în cazul în care aceasta scade sub nivelul setat.



### Avertizări de siguranță

1. Trebuie să utilizați o rețea de curent alternativ de 220-240V și 50/60Hz. Priza electrică trebuie prevăzută cu o linie de împământare.
2. Înaintea primei utilizări (sau la prima utilizare după operațiile de întreținere și curățare), boilerul trebuie umplut cu apă. Umpleți boilerul și conectați-l la rețea. Este interzisă pornirea aparatului când acesta nu este încă plin.
3. Temperatura maximă a apei poate depăși 75°C. Mai întâi, verificați temperatura apei cu mâna și nu pulverizați direct pe corp.
4. În cazul în care boilerul este prevăzut cu un robinet de apă pe conducta de intrare a apei reci, acest robinet trebuie întotdeauna menținut deschis în timpul funcționării.
5. În intervalul de încălzire a apei, este normală apariția unor picături de apă la supapa de siguranță. Nu blocați evacuarea supapei de siguranță.
6. Conducta de evacuare conectată la evacuarea supapei de siguranță trebuie orientată în jos și deschisă către atmosferă.
7. Poate fi utilizată exclusiv supapa de siguranță originală furnizată cu produsul. Nu reglați calibrarea la presiune a supapei de siguranță.
8. Orice defecțiune a componentelor electrice trebuie verificată exclusiv de un tehnician autorizat.
9. În timpul iernii, în cazul în care produsul nu este utilizat o perioadă lungă de timp, apa trebuie evacuată pentru a împiedica înghețarea rezervorului interior. Nu uitați să opriți boilerul înainte de evacuare.
10. Ridicați mânerul supapei de siguranță cel puțin o dată pe lună (mai întâi slăbiți șurubul de blocare) și observați dacă apa este evacuată. În caz contrar, contactați serviciul de asistență tehnică.

## Întreținerea

1. Deoarece apa conține micro-impurități și substanțe minerale, pe partea inferioară a rezervorului interior se vor acumula depuneri după o utilizare îndelungată. Boilerul trebuie golit pentru îndepărtarea depunerilor.
2. În general, boilerul trebuie curățat o dată pe an. (Dacă este utilizat în zone cu o calitate scăzută a apei, intervalul de curățare trebuie redus în mod corespunzător.)
3. Anodul de magneziu trebuie înlocuit numai de serviciul de asistență tehnică.
4. Procedurile de golire a boilerului:  
Închideți robinetul de intrare a apei și deșurubați supapa de siguranță. Apa va curge prin racordul de intrare a apei reci până la golire. Alternativ, închideți robinetul de intrare a apei și ridicați mânerul supapei de siguranță. Apa va fi evacuată prin supapa de siguranță.
5. Pentru curățarea componentelor exterioare ale produsului, nu pulverizați apă direct pe acestea; curățați și uscați ușor cu o lavetă moale.
6. Mențineți exteriorul boilerului uscat și curat.

## Îndrumar de depanare

Defecțiune posibilă	Cauză	Soluție
Nu curge apă	Racordarea conductelor este incorectă	Racordați-le în mod corect
	O supapă este blocată	Curățați sau înlocuiți supapa
Indicatorul luminos ON/OFF nu funcționează	Nu există alimentare cu energie electrică	Verificați racordarea electrică
	Supraîncălzire	Contactați serviciul de asistență tehnică
	Indicatorul luminos este defect	
Nu se prepară suficientă apă caldă	Butonul de reglare a temperaturii nu a fost poziționat la „maxim”	Rotiți butonul de reglare către „maxim”
	Apa este extrem de rece când se utilizează amestecătorul	Reglați amestecătorul de apă rece și caldă
	Termostatul este defect	Contactați serviciul de asistență tehnică
	Rezistența electrică este defectă	

## Schema electrică

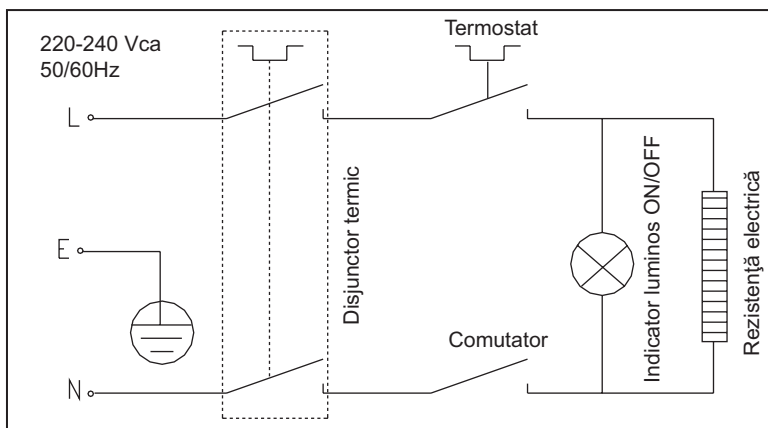


Figura 5

## Lista componentelor

Nr.	Denumire	Cantitate
1	Supapă de siguranță	1 bucată
2	Manual de utilizare	1 exemplar
3	Garnitură	1 bucată

Tabelul 3



**FERROLI S.p.A.** își declină orice responsabilitate pentru posibilele inexactități conținute în prezentul manual, dacă acestea se datorează unor erori de tipar sau de transcriere. Ne rezervăm dreptul de a aduce produselor proprii orice modificare ce reiese a fi necesară sau utilă, fără a prejudicia caracteristicile esențiale.



37047 SAN BONIFACIO – VR – ITALIA  
tel. +39 045 6139 411 – fax +39 045 6100 233

Ferroli România SRL – Bd. Timișoara 104 E – sector 6 București –  
Tel.: 021 444 36 50 – Fax: 021 444 36 52 – [www.ferroli.ro](http://www.ferroli.ro)