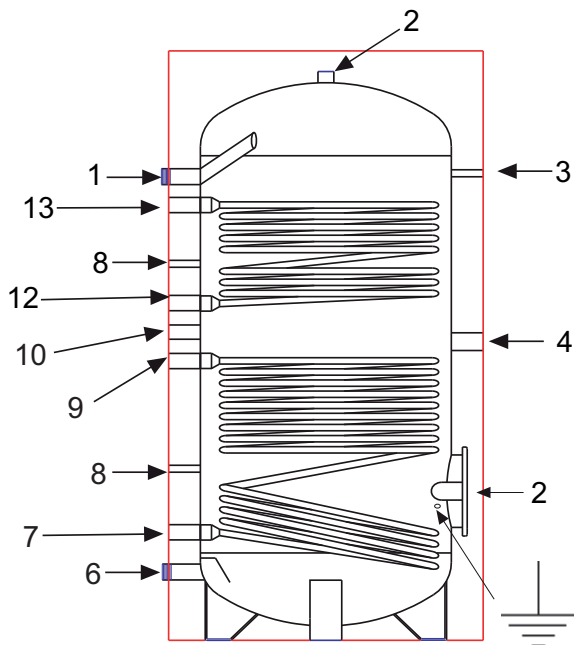


INSTRUCȚIUNI DE INSTALARE ȘI ÎNTREȚINERE



**BOILER
ECOUNTIT 2C
1000 - 1500**





Nr.	TIP DE RACORD	MODEL	
		1000	1500
1	Apă caldă	Colector 1"1/4	1"1/2
2	Anod	1"1/2	1"1/2
3	Termometru	"	"
4	Rezistență electrică	1"1/2	1"1/2
6	Apă rece	Colector 1"1/4	1"1/2
7	Retur serpentină	1"1/4	1"1/4
8	Termostat	"	"
9	Tur serpentină	1"1/4	1"1/4
10	Recirculare	1"	1"
11	Apă caldă	-	-
12	Retur serpentină superioară	1"1/4	1"1/4
13	Tur serpentină superioară	1"1/4	1"1/4

ECOUNT 1000 – 2C cod comanda 0X1018XA

Volum A.C.M.	888 litri
Presiune maximă vas	10 bar
Volum schimbător de căldură superior	9,3 litri
Suprafață schimbător de căldură superior	1,6 mp
Presiune maximă schimbător de căldură superior	6 bar
Putere schimbător de căldură superior	40 kW
Debit apă schimbător de căldură superior	1000 l/h
Volum schimbător de căldură inferior	17,5 litri
Suprafață schimbător de căldură inferior	3 mp
Presiune maximă schimbător de căldură inferior	6 bar
Putere schimbător de căldură inferior	75 kW
Debit apă schimbător de căldură inferior	1800 l/h
Temperatura maximă de lucru	95 C
Dimensiuni D x H	1010 x 2090 mm
Masa	265 kg

ECOUNT 1500 – 2C cod comanda 0X10123XA

Volum A.C.M.	1449 litri
Presiune maximă vas	6 bar
Volum schimbător de căldură superior	10,4 litri
Suprafață schimbător de căldură superior	1,8 mp
Presiune maxima schimbător de căldură superior	6 bar
Putere schimbător de căldură superior	47 kW
Debit apă schimbător de căldură superior	1200 l/h
Volum schimbător de căldură inferior	19,4 litri
Suprafață schimbător de căldură inferior	3,4 mp
Presiune maxima schimbător de căldură inferior	6 bar
Putere schimbător de căldură inferior	88 kW
Debit apă schimbător de căldură inferior	2200 l/h
Temperatura maxima de lucru	70 C
Dimensiuni D x H	1220 x 2200 mm
Masa	365 kg

ISTRUCIUNI DE INSTALARE

Informațiile de mai jos sunt esențiale pentru validarea garanției

1. Instalarea trebuie:

- a) să fie efectuată de un instalator calificat
- b) să includă, când este necesar, un reductor de presiune a apei pe tur
- c) să fie inclusă o supapă de siguranță tarată conform datelor de pe eticheta cu specificații tehnice a boilerului
- d) să fie inclusă un vas de expansiune (vezi tabelul cu dimensiunile vasului de expansiune) ale cărui dimensiuni să fie adaptate la cele ale boilerului (vă recomandăm să apelați la un tehnician specializat pentru efectuarea acestui calcul)

2. Înainte de punerea în funcțiune vă recomandăm să verificați dacă toate flanșele sunt strânse

3. Temperatura conținutului boilerului trebuie să fie întotdeauna mai mică de 90°C (70°C pentru modelul 1500).

4. La fiecare 12 luni trebuie să se asigure curățarea interiorului.

5. Pentru a evita coroziunea, anozii trebuie verificați o dată la 12 luni, în zonele în care apa este deosebit de dură intervalul dintre inspecții trebuie să scadă la 6 luni. Dacă anodul este uzat acesta trebuie înlocuit.

Dimensionarea vasului de expansiune:

În cazul instalațiilor cu circuite de recirculare a apei menajere trebuie să se ia în considerare și volumul de apă din conducte.

Tip	Temp. de lucru 40°C	Temp. de lucru 50°C	Temp. de lucru 60°C	Temp. de lucru 70°C	Temp. de lucru 80°C	Temp. de lucru 90°C
lt						
200	1,6	2,4	3,4	4,5	5,8	7,2
300	2,3	3,6	5,1	6,8	8,7	10,8
500	3,9	6,1	8,6	11,4	14,5	18,0
600	3,9	6,1	8,6	11,4	14,5	18,0
800	3,9	6,1	8,6	11,4	14,5	18,0
1000	7,8	12,1	17,1	22,7	29,0	36,0
1500	11,7	18,2	25,7	34,1	43,5	54,0
2000	15,6	24,2	34,2	45,4	58,0	72,0
2500	19,5	30,3	42,8	56,8	72,5	90,0
3000	23,4	36,4	51,4	68,2	87,0	108,0

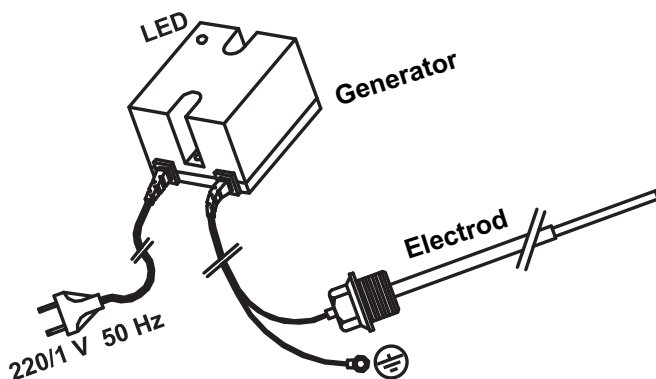
Presiunea maximă de lucru a aparatului

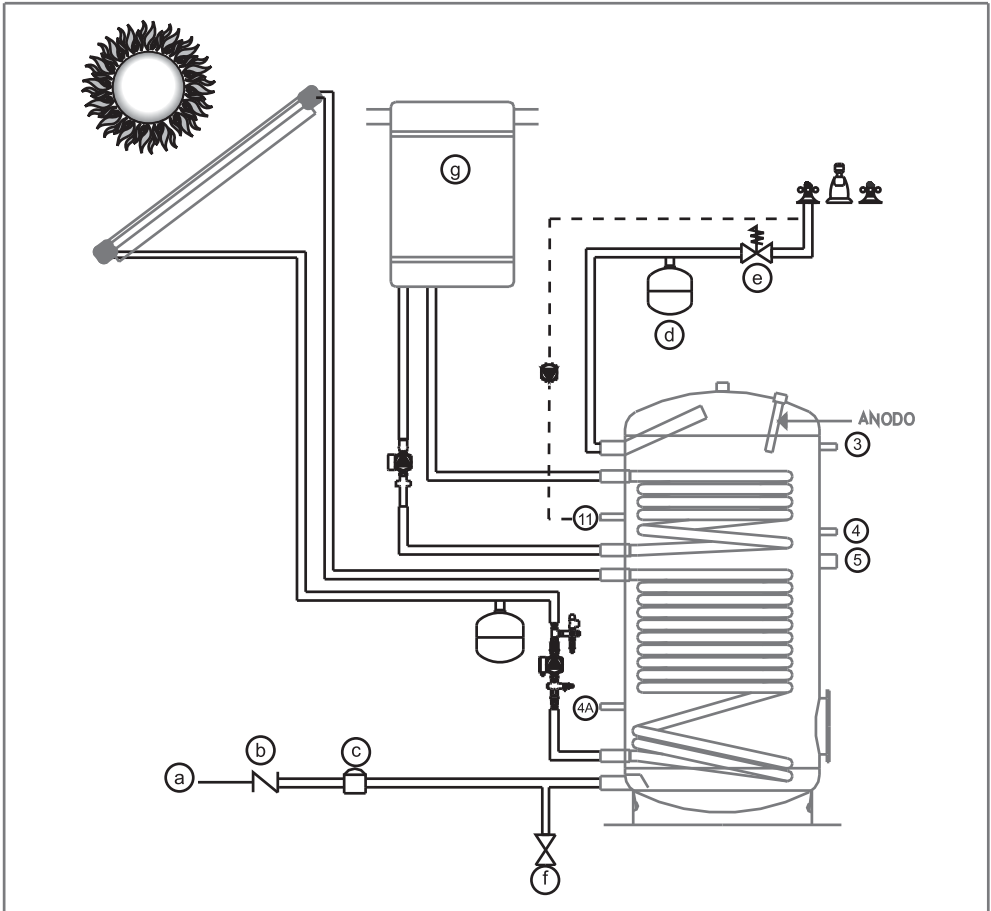
6 bar $\left\{ \begin{array}{l} \text{LT} \\ 1500 \end{array} \right.$ 10 bar $\left\{ \begin{array}{l} \text{LT} \\ 1000 \end{array} \right.$

Presiunea maximă de lucru a schimbătorului de căldură

6 bar

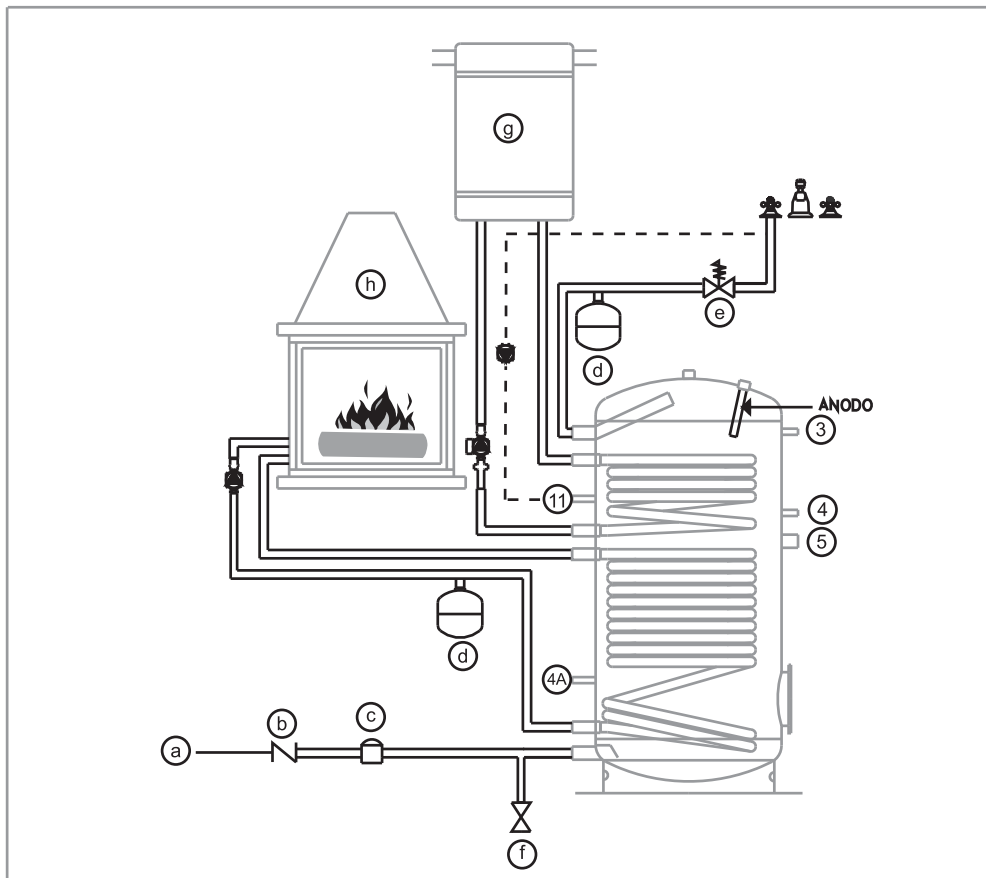
ANOD ELECTRONIC (opțional): schema de conexiune





- a) Intrare apă rece
- b) Clapetă de sens
- c) Reductor de presiune
- d) Vas de expansiune
- e) Supapă de siguranță
- f) Robinet de golire
- g) Cazan

Exemplu de conectare: schema instalației cu cazan în condensare sau tradițional și panouri solare



- a) Intrare apă rece
- b) Clapetă de sens
- c) Reductor de presiune
- d) Vas de expansiune
- e) Supapă de siguranță
- f) Robinet de golire
- g) Cazan
- h) Șemineu

Exemplu de conectare: schema instalației cu cazan în condensare sau tradițional și șemineu

Certificat de Garanție

Prezenta garanție convențională este valabilă pentru aparatele destinate comercializării, vândute și instalate exclusiv pe teritoriul italian

Directiva Europeană 99/44/CE se referă la câteva aspecte ale vânzării și ale garanțiilor bunurilor de consum și reglementează raportul între vânzătorul final și consumator. Directiva prevede că, în cazul lipsei de conformitate a produsului, consumatorul are dreptul de a se adresa vânzătorului final pentru a obține repararea fără cheltuieli a aparatului, în termen de 24 de luni de la data achiziționării.

Chiar dacă nu este vânzătorul final către consumator, Ferroli S.p.A. intenționează să își asume răspunderea care îi revine vânzătorului final printr-o Garanție Convențională proprie, acordată prin intermediul propriei rețele de asistență tehnică autorizată în condițiile prezentate în cele ce urmează:

Obiectul Garanției și Durata de valabilitate

Prin prezenta garanție convențională, societatea producătoare oferă garanție pentru toate defectele de fabricație și de funcționare a aparatelor proprii. Perioada de garanție începe la data cumpărării, probată cu un document legal de achiziție, chiar dacă s-a efectuat în termen de 3 ani de la data fabricării produsului și are următoarea durată:

- 5 ani pentru panouri solare
- 5 ani pentru boilerle solare
- 2 ani pentru toate celelalte componente, pentru accesorii și pentru componentele electrice (pompe, sisteme electronice, etc).

Punerea în funcțiune a produsului trebuie efectuată de firma care asigură instalarea.

Modalitate de solicitare a prezentei garanții

În caz de defecțiune, clientul trebuie să solicite în termen de 30 de zile intervenția Centrului de Asistență zonal autorizat de Ferroli S.p.A.

Datele Centrelor de Asistență autorizate sunt disponibile:

- pe site-ul producătorului;
- prin intermediul numărului verde 800-59-60-40.

Costurile de intervenție sunt suportate de producător, cu excepția celor prevăzute și ilustrate în prezenta Declarație. Intervențiile în garanție nu modifică data de începere sau durata acesteia.

Clientul trebuie să asigure accesul deplin la produs, în deplină siguranță, conform normelor în vigoare. Eventualele costuri aferente vor fi suportate de către client.

Excepții:

Sunt excluse din prezenta garanție defecțiunile și eventualele daune cauzate de:

- Transportul neefectuat de producător.
- Nerespectarea instrucțiunilor și avertismentelor prevăzute de societatea producătoare și prezentate în manualele de folosire care însoțesc produsul.
- Instalarea eronată sau nerespectarea prevederilor de instalare, prevăzute de societatea producătoare și prezentate în manualele de instalare care însoțesc produsul.
- Nerespectarea normelor și/sau dispozițiilor prevăzute de legi și/sau regulamente în vigoare, în special din cauza lipsei întreținerii periodice.
- Defectele sau anomalii de orice natură în alimentarea instalațiilor hidraulice, electrice, de furnizare a combustibilului, ale coșului și/sau evacuărilor.
- Tratarea neadecvată a apei de alimentare, tratarea efectuată în mod eronat.
- Coroziune cauzată de condens sau apa dură.
- Îngheț, curenți și/sau efecte dăunătoare ale descărcărilor atmosferice.
- Absența dispozitivelor de protecție împotriva descărcărilor atmosferice;
- Neglijența, incapacitatea de utilizare, manevrări defectuoase efectuate de personal neautorizat sau intervenții tehnice eronate efectuate asupra produsului de către alți subiecți decât cei din rețeaua de asistență autorizată Ferroli.
- Utilizarea altor piese de schimb decât piesele originale Ferroli.
- Intreținere necorespunzătoare sau neefectuată.
- Componente supuse uzurii normale (anozi, garnituri, leduri de monitorizare etc.)
- Situații de forță majoră independente de voința și de controlul societății producătoare.
- Nu sunt acoperite de garanție operațiunile de curățenie și de întreținere obișnuită, nici eventualele activități sau operațiuni de modificare pentru a avea acces la produs (demontare părți mobile sau capace, pregătirea punților etc).

Răspundere

Personalul autorizat de către societatea producătoare intervine cu titlu de asistență tehnică în raport cu Clientul; societatea care se ocupă de instalare rămâne singurul responsabil de această operațiune care trebuie să respecte prevederile legii și datele tehnice prezente în manualele de instalare care însoțesc produsul.

Condițiile de garanție convențională prezentate sunt singurele oferite de Ferroli Spa. Niciun terț nu este autorizat să modifice termenii prezentei garanții nici să elibereze alte procese verbale sau înscrisuri.

Drepturi legale

Prezenta garanție se adaugă la și nu prejudiciază drepturile cumpărătorului prevăzute în directiva 99/44/CE și în respectivul decret național de punere în aplicare.



Ferroli România SRL → Bd. Timișoara 104 E → sector 6 București →

Tel.: 021 444 36 50 → Fax: 021 444 36 52 → www.ferroli.ro