

Ferrolli

SB 250

Rezervor suplimentar peleți



CE

INSTRUCȚIUNI PENTRU UTILIZARE, INSTALARE ȘI UTILIZARE

Cuprins

1. Reguli de siguranta
2. Conditii de transport/livrare
3. Date tehnice si conditii de utilizare
4. Schema electrica
5. Instalarea cazanului si locul de instalare
6. Montajul rezervorului de peleti suplimentar in STANGA cazanului
7. Montajul rezervorului de peleti suplimentar in DREAPTA cazanului
8. Scoaterea din uz a rezervorului suplimentar de peleti
9. Conditii de garantie

1. Reguli de siguranta

- Cititi cu atentie manualul rezervorului de peleti suplimentar inainte de a fi montat si racordat la cazan
- Instalatiã , racordurile electrice, testarea si intretinerea buncaului trebuie sa fie facute de catre personal autorizat
- In cazul problemelor de functionare, cazanul impreuna cu buncaul pot fi repornite numai dupa remedierea defectiunilor
- Orice manipulare și \ sau înlocuirea neautorizată a buncaului original cu altul, poate provoca pericol pentru utilizator, prejudiciul aparat scutește producătorul de orice răspundere civilă sau penală.
- Înainte de orice intervenție, asigurați-vă că este deconectat de la alimentarea electrică și este rece.
- Conectați cazanul la o priză electrică standard cu impamantare cu tensiune de 230 V - 50 Hz și asigurați-va ca racordurile între cazan si bunca sunt realizate in conformitate cu normele si standardele in vigoare.
- Asigurați-va ca buncaul este utilizat numai pentru peleti compatibili cu cazanul.
- Este interzisa modificarea dispozitivelor de siguranță fără permisiunea expresă a producătorului.
- În caz de incendiu, opriți cazanul, deconectați sursa de alimentare electrica, utilizați un stingător de incendiu aprobat și solicitați intervenția imediată a pompierilor .
- Copiii trebuie să fie supravegheați și asigurați-vă că nu se joacă cu aparatele.
- Poziționați cablul de alimentare și cablurile de senzori externi in asa fel incat sa nu intre in contact cu părțile fierbinți ale cazanului.
- Utilizați numai piese de schimb originale recomandate de producator

2. Conditii de livrare / transport

Rezervorul de peleti este livrat pe palet in structura din lemn impreuna cu snecul, motoreductorul si racordurile stanga si dreapta cazan si invelit in folie de protectie.

Accesoriiile sunt livrate in carcasa din lemn protejata cu folie stretch .

Rezervorul de peleti cu ambalaj, poate fi manipulat cu motostivuitoarul, asezand furcile acestuia in spatiile paletului.

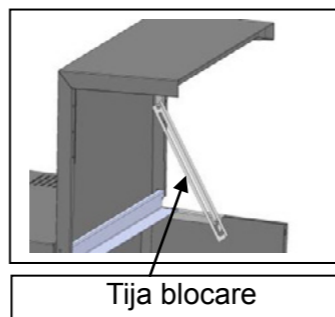
Trebuie asigurata protectia impotriva ploii si a umiditatii persistente la transport si depozitare pentru a nu se deteriora structura si componentele electrice si electronice ale rezervorului.

3, Date tehnice si conditii de utilizare

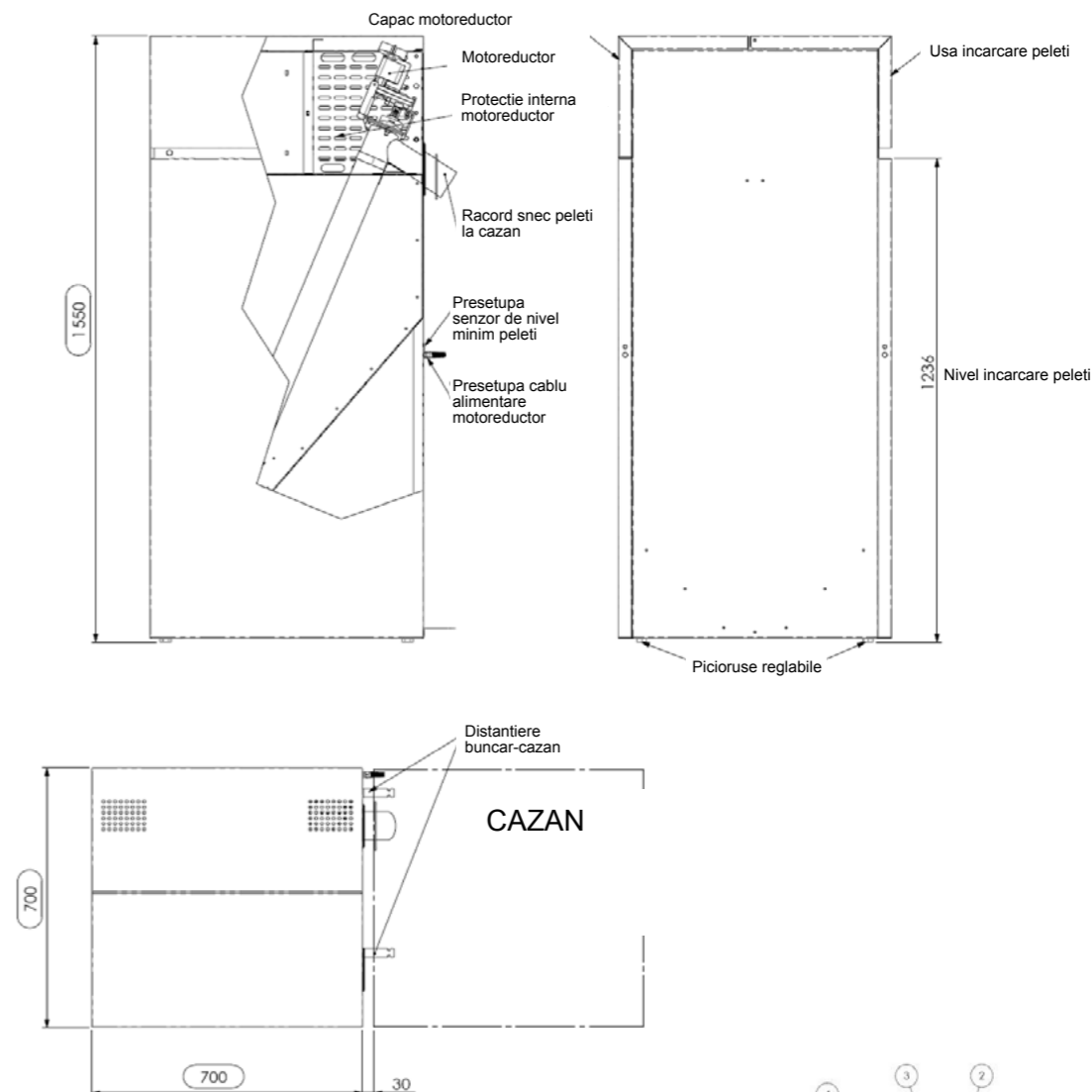
Rezervorul de peleti poate functiona numai impreuna cu cazanul, asezat in stanga sau in dreapta acestuia.

Incarcarea cu peleti a buncaului se face doar prin usa special destinata acesteia. Pentru siguranța împotriva închiderii accidentale a usii in timpul alimentarii, este prevazuta cu o tijă de blocare.

In timpul functionarii usa trebuie sa fie inchisa etans. Placa electronica a cazanului comanda snecul doar cand este cazul si pentru o perioada de timp prestabilita. Rezervorul suplimentar este prevazut cu un senzor de nivel minim peleti, iar in cazul in care rezervorul se goleste, placa electronica a cazanului va afisa alarma NO PELLET (FARA PELETI)

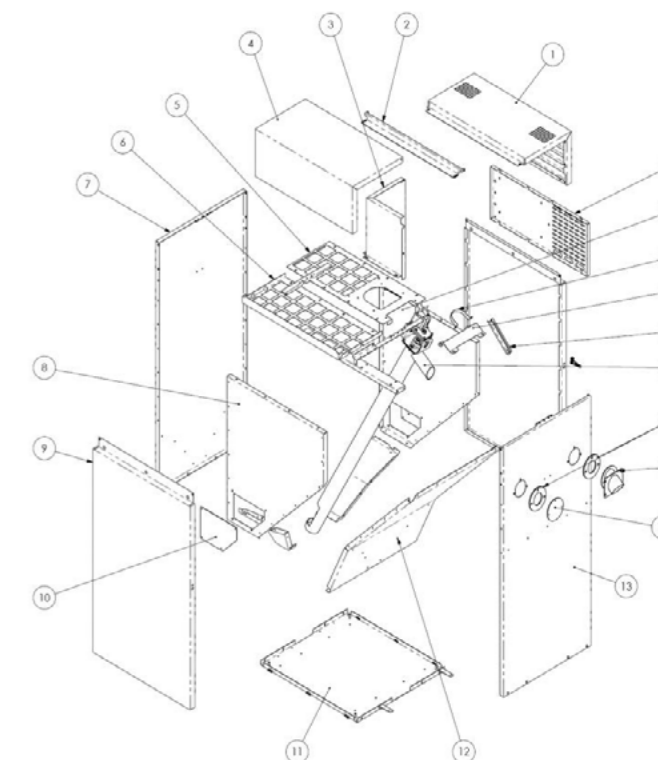


Schema de racorduri



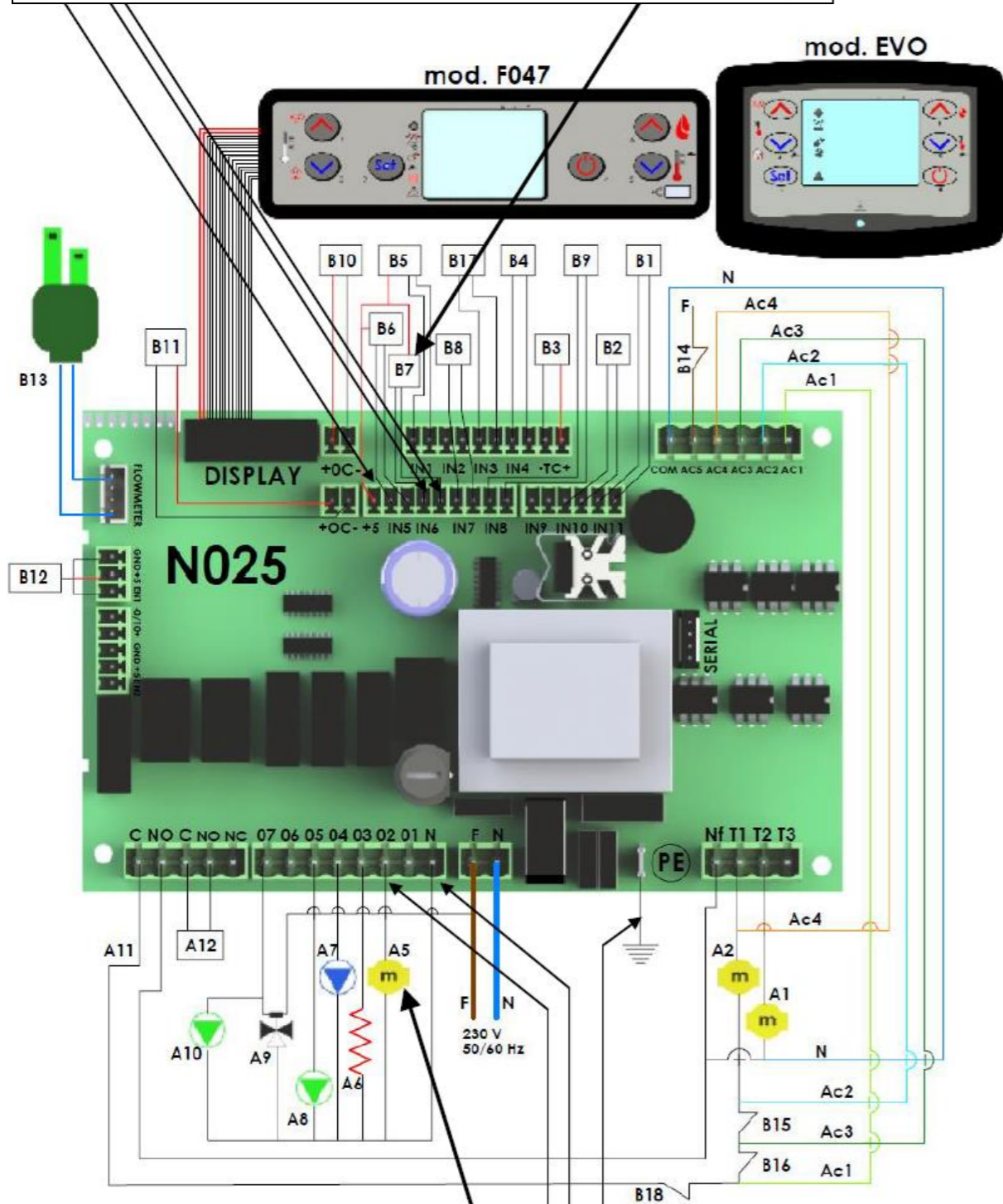
Legenda:

- 1 - Capac fixare
- 2 - Suport usa
- 3 - Protectie motoreductor
- 4 - Usa Peleti
- 5 - Grila protectie, pe partea incarcarii
- 6 - Grila protectie, pe partea snecului
- 7 - Perete lateral stanga rezervor
- 8 - Perete frontal rezervor
- 9 - Panou Frontal
- 10 - Usa vizitare
- 11 - Baza
- 12 - Perete lateral dreapta rezervor
- 13 - Panou lateral dreapta
- 14 - Capac
- 15 - Racord cazan-rezervor
- 16 - Garnituri
- 17 - Snec cu motoreductor
- 18 - Suport clema
- 19 - Brida fixare snec
- 20 - Perete poposterior rezervor
- 21 - Panou posterior
- 22 - Tija blocare deschidere usa



4. Schema electrica

Conectarea senzorului de nivel peleti al rezervorului suplimentar (Negru, Albastru si Rosu) B7 la placa cazanului mod. N025



Conectarea motoreductorului rezervorului suplimentar A5 - faza, nul si impamantare la placa electronica a cazanului

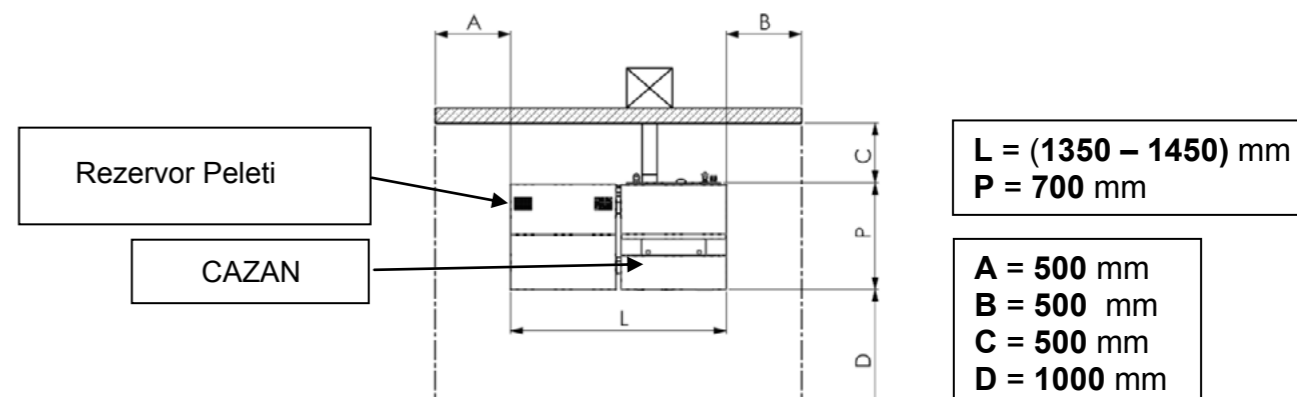
5. Pregatirea cazanului si a locului de instalare

Inainte de instalarea rezervorului de peleti, cazanul trebuie sa fie pozitionat corect in conformitate cu instructiunile din manualul tehnic si cu normele in vigoare.

Instalatia electrica la care sunt conectate cazanul si rezervorul de peleti trebuie sa fie corespunzatoare consumului maxim al acestora.

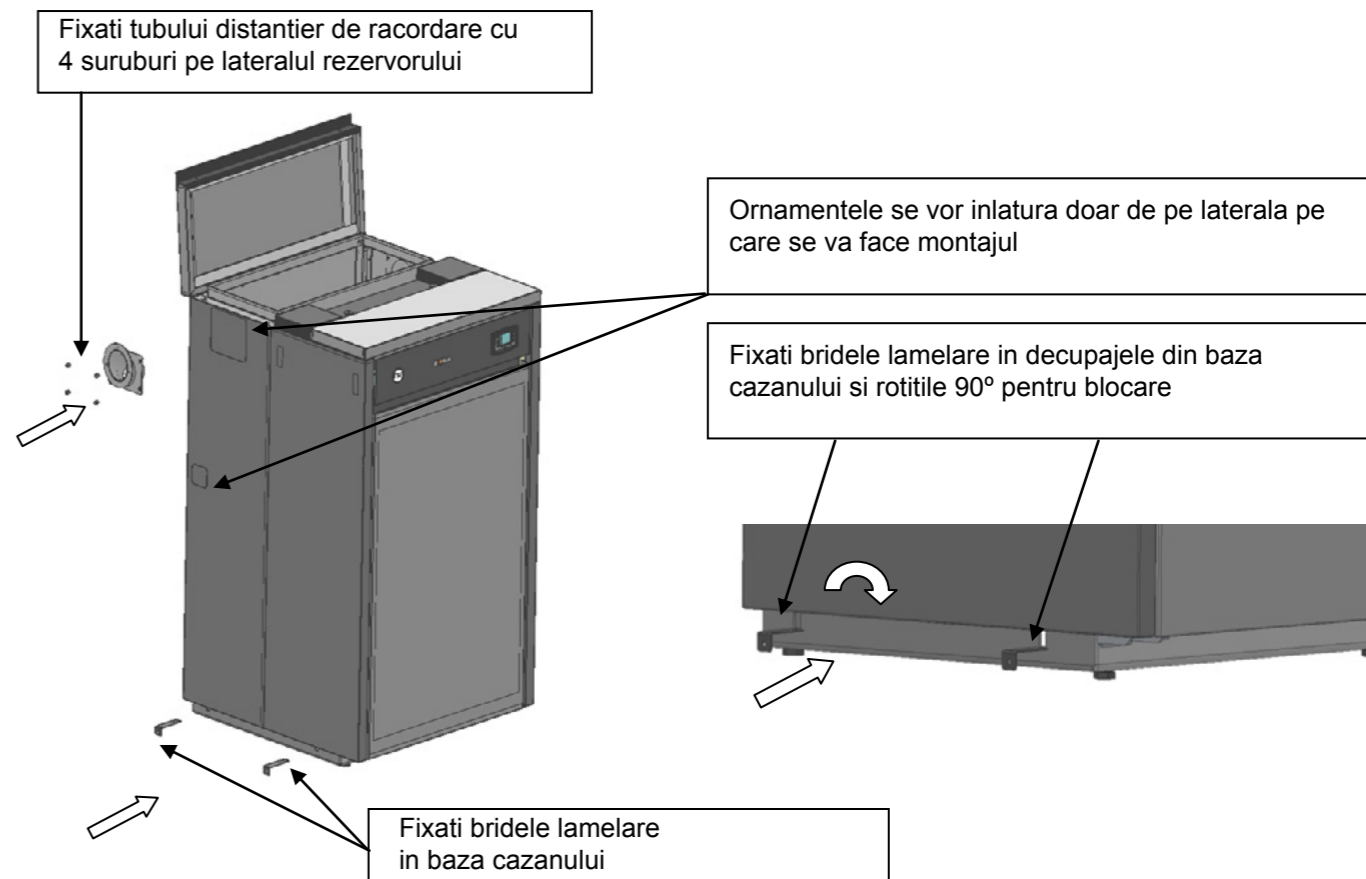
La asezarea cazanului, trebuie asigurata distanta corespunzatoare fata de materialele inflamabile sau combustibile.

Distantele minime fata de cazan pentru intretinere si siguranta trebuie sa fie conform tabelului de mai jos :



Inainte de etansarea rezervorului suplimentar de peleti, trebuie sa pregatiti cazanul pe latura langa care urmeaza sa fie racordat acesta, dupa cum urmeaza :

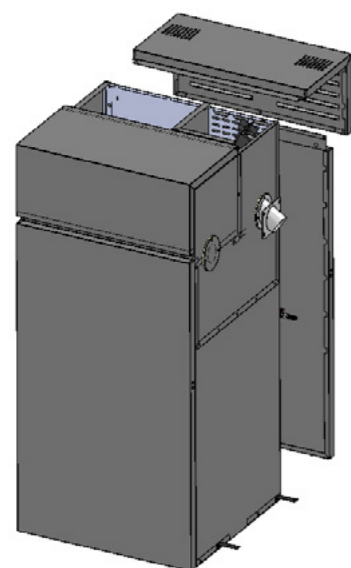
- Scoateti capacele unde vor fi introduse snec-ul si cablurile electrice
- Scoateti capacul rezervorului de peleti
- Fixati cele doua bride de prindere
- Verificati senzorul de minim peleti



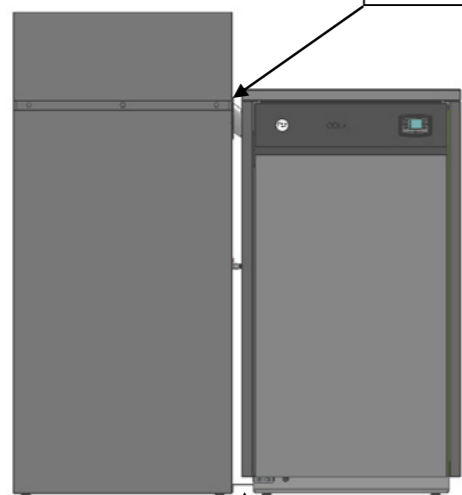
6. Montarea rezervorului de peleti suplimentar pe partea STANGA a cazanului

Pentru racordarea rezervorului de peleti suplimentar pe partea STANGA a cazanului procedati conform Figurii de la capitolul 3:

- Asigurați-vă ca toate componentele sunt montate și racordate corect pe partea stanga a cazanului și conducta de racord (snec) (15) este montată pe cazan
- Verificați ca izolarea motoreductorului (3) să fie montată în rezervor, scoateți cele 2 cleme de transport și pastrați-le pentru etapele următoare de montaj
- Așezați rezervorul de peleti în partea stanga a cazanului
- Aduceți cazanul la același nivel cu rezervorul de peleti prin reglarea picioruselor, pentru realizarea racordurilor
- Realizați ansamblul cazan – rezervor prin racordarea snec-ului (15), fixând cele 4 suruburi din interiorul rezervorului.
- Așezați ansamblul snec – motoreductor (17) astfel încât snecul să fie concentric cu tubul de încărcare (15) și aspirația peletilor să fie în partea cea mai de jos a buncarului
- Fixați poziția snecului cu clema (19)
- Așezați pe poziție protecția motoreductorului (3)
- Fixați suporturile de la partea inferioară a cazanului pe parte interioară a rezervorului; această operație necesită îndepărtarea prealabilă a panourilor față / spate rezervor
- Efectuați racordarea electrică a buncarului la cazan evitând contactul cu componentele hidraulice și de evacuare a fumului fierbinti
- Montați pe poziție panourile cazanului și rezervorului, demontate în prealabil și verificați funcționarea corectă



Panourile laterale trebuie demontate pentru a realiza conexiunile electrice



Tub distantier conectare Cazan-Rezervor

Bridele lamelare pentru racordare Cazan-Rezervor

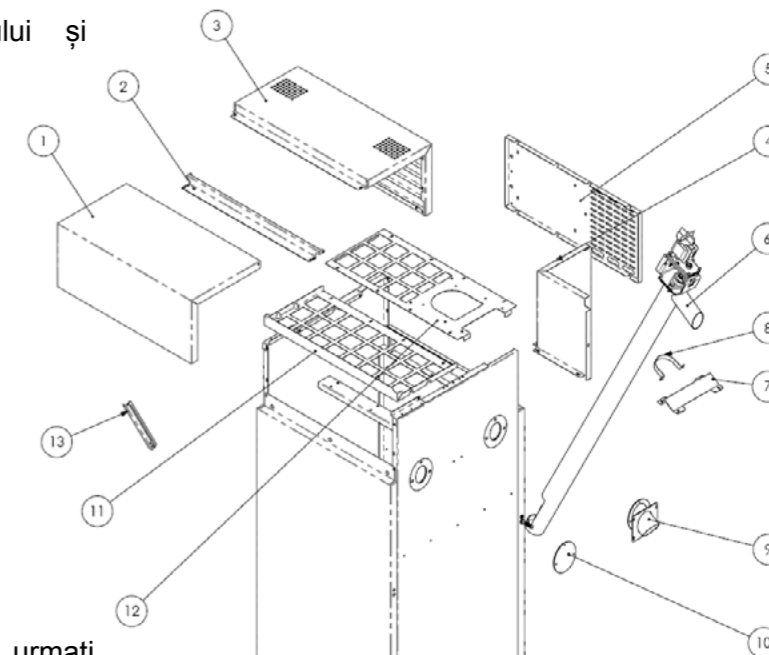
7. Montarea rezervorului de peleti suplimentar pe partea DREAPTA a cazanului

Pentru montarea rezervorului în partea dreapta a cazanului este esențial să alegem corect piesele și să le pregătim pentru montare după cum urmează:

- Demontați ușa pentru peleti (1), panoul cu fante (3) și tija de blocare deschidere ușa (13)
- Îndepărtați elementul de fixare capac (2)
- Detașați protecția interioară a motoreductorului (4) din clemele de fixare
- Îndepărtați consola de prindere (7) și clema snecului (8)
- Scoateți panoul posterior (5)
- Demontați și scoateți tubul snecului și motoreductorului (6)
- Eliminați grătarele de protecție (11-12)
- Îndepărtați capacul de evacuare peleti (10)
- Eliminați (dacă este montat) tubul distanțier cu flanșă (9) și fixați-l la cazan așa cum este indicat anterior
- Îndepărtați capacele de control aferente panourilor din față și spate (10).

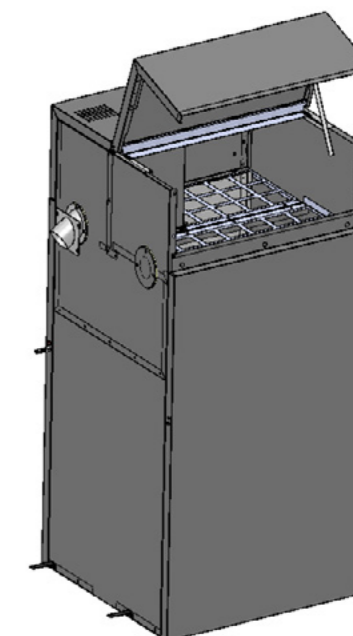
Legenda:

- 1 - Ușa încărcare peleti
- 2 - Suport ușa
- 3 - Capac fixare
- 4 - Motoreductor
- 5 - Panou posterior
- 6 - Snec cu motoreductor
- 7 - Suport clema
- 8 - Brida fixare snec
- 9 - Racord cazan-rezervor peleti
- 10 - Capac închidere ieșire peleti
- 11 - Grila protecție laterala
- 12 - Grila protecție snec
- 13 - Tija blocare deschidere ușa



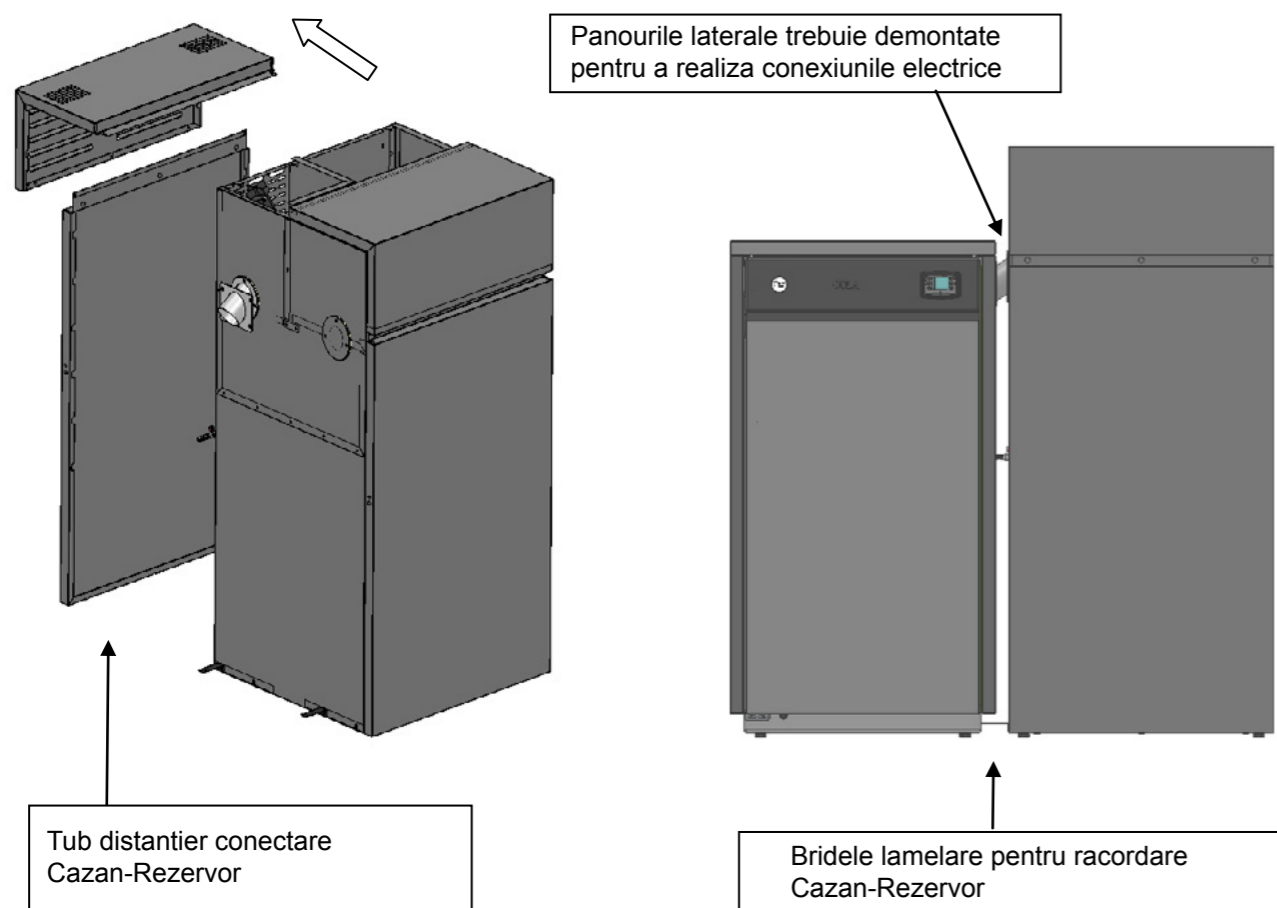
Pentru reasamblarea pieselor demontate urmați pașii de mai jos :

- Rotiți și fixați grila de protecție laterala (11) pe partea opusă
- Potriviți grila laterala (12) pe partea opusă a snecului, fără rotirea acestuia
- Montați panoul posterior (5) de pe partea opusă, fără a acoperi grila de ventilație de pe partea motoreductorului;
- Introduceți și fixați tubul snecului și motoreductorului (6);
- Fixați consola de prindere (7) și aduceți clema (8), în apropiere;
- Se montează consola de suport capac (2), în interiorul cuvei rezervorului;
- Montați ușa pentru peleti (1), capacul fix (3) și tija de blocare (13), în ordine inversă față de cum au fost demontate; tija este montată pe partea opusă feței motoreductorului;
- Instalați capacul de vizitare al rezervorului cu senzorul de nivel poziționat pe partea corectă;
- Demontați presetuțele și montați-le pe partea opusă
- Montați panourile din față și spate;
- Fixați capacul (10), în orificiul neutilizat



Pentru realizarea racordarii rezervorului pe partea DREAPTA a cazanului urmati etapele de mai jos:

- Asezati rezervorul de peleti langa cazan
- Asezati ansamblul cazan – rezervor peleti la nivelul racordurilor prin reglarea picioruselor rezervorului
- Asigurati ansamblul cazan – rezervor peleti cu conducta de racord (9) fixand cele 4 suruburi din interiorul rezervorului de peleti
- Asezati ansamblul snec – motoreductor (17) astfel incat snecul sa fie concentric cu tubul de incarcare (15) si aspiratia peletilor sa fie in partea cea mai de jos a buncaului
- Fixati pozitia snecului cu clema (19)
- Asezati pe pozitie protectia motoreductorului
- Pentru fixarea suporturilor de la baza cazanului este necesara indepartarea grilelor fata si spate
- Efectuati racordarea electrica a buncaului la cazan evitand contactul cu componentele hidraulice si de evacuare a fumului fierbinti
- Reasezati pe pozitie panourile cazanului demontate în prealabil și verificati funcționarea corespunzătoare.



8. Scoaterea din uz a rezervorului suplimentar de peleti

Cand rezervorul nu este utilizat o perioada indelungata, se deconecteaza racordarea la energia electrica si se goleste de peleti si se depoziteaza corespunzator

9. Conditii de garantie

Producatorul isi asuma responsabilitatea pentru produsele sale, cu exceptia componentelor consumabile, in conformitate cu reglementarile in vigoare. Pentru termenele de garantie consultati Certificatul de Garantie care insoteste echipamentul sau contactati personalul service Ferrolì Romania.

- Echipamentul isi pierde garantia daca nu este exploatat conform indicatiilor din manualul atasat.
- Rezervorul de peleti isi pierde garantia daca nu se utilizeaza peletii recomandati de catre furnizor sau nu este pozitionat in DREAPTA sau STANGA cazanului conform manualului .
- De asemenea isi pierde garantia daca nu este montat si exploatat conform indicatiilor din manual
- Pastrati peletii intr-un loc uscat
- Orice impuritati acumulate in rezervor pot afecta alimentarea cu peleti, de aceea inainte de incarcare trebuie curatat
- Alimentarea trebuie facuta conform indicatiilor
- Nu puneti in rezervor alte materiale (cutii, metale, pungi, etc) decat peletii recomandati
- Utilizare unor peleti de calitate inferioara celor recomandati duce la deteriorarea ansamblului cazan – rezervor si la pierderea garantiei acestora

NOTE

NOTE



FERROLI S.p.A. își declină orice responsabilitate pentru posibilele inexactități conținute în prezentul manual, dacă acestea se datorează unor erori de tipar sau de transcriere. Ne rezervăm dreptul de a aduce produselor proprii orice modificare ce reiese a fi necesară sau utilă, fără a prejudicia caracteristicile esențiale.