



Garanție generală
a produsului

10
ani

Easy Care: ușor de
curățat și întreținut

**EASY
CARE**

Tratament anticoroziv cu
vopsea specială
alb RAL 9016 sau cromat



Siguranță: presiunea
maximă de lucru 16 bar

16 bar

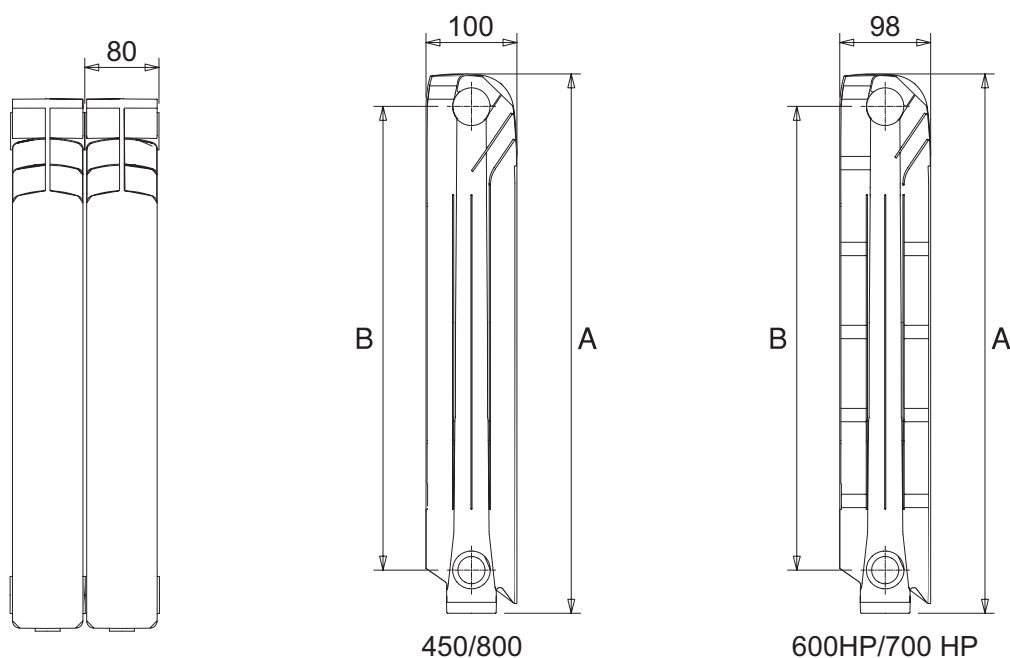
Durabilitate



NEREOS
radiatoare din aluminiu



- Cu o putere termica sporita si turnate sub presiune dintr-un aliaj special de aluminiu, au fost proiectate in asa fel incat sa se imbunatateasca emisia termica convectiva prin marirea aripioarelor convectoare ce se afla in legatura directa cu suprafetele in contact cu agentul termic.
- Aliajul de aluminiu special, cu o inertie termica scazuta, reduce timpul necesar instalatiei pentru a atinge performantele optime, ofera o rezistenta ridicata la coroziune si are o greutate foarte mica, ceea ce faciliteaza montajul. Performantele imbunatatite si inertia termica scazuta reduc timpul necesar instalatiei pentru a atinge parametrii optimi.
- Rezistenta sporita la coroziune face ca durata de viata a radiatoarelor **NEREOS** sa fie virtual nelimitata. Fiecare radiator este acoperit cu pulberi epoxidice polimerizate la 200°C si trebuie sa treaca de o dubla proba hidro-pneumatica de presiune, intai individual si apoi in bloc. Radiatoarele sunt supuse de asemenea unui control meticulos al grosimii si celorlalte dimensiuni.
- Racordurile sunt de 1", permitand legarea directa a robinetelor atat in sistemele clasice, cat si in cele monotub, eliminand necesitatea reductiilor si diminuand timpul necesar montajului.
- Dimensiunile mai mici (posibile datorita performantelor termice imbunatatite) si linia sobra si eleganta confera radiatoarelor **NEREOS** caracteristici de aspect si design care le permit sa se integreze perfect in orice stil de amenajare a interiorului.
- Radiatoarele se livreaza ambalate in folie de plastic - pentru a proteja vopseaua - in blocuri de 3/4/5/10 sau 12 elemente, ambalate ulterior in carton rezistent, pentru o protectie suplimentara.



NEREOS		u.m.	450	600 HP	700 HP	800
Putere termică conform UNE EN 442	$\Delta T = 50^{\circ}\text{C}$	W	92	106,4	125,72	161
		kcal/h	79,1	91,5	108,12	138,5
	$\Delta T = 60^{\circ}\text{C}$	W	117,2	134,4	159,16	207,1
		kcal/h	100,8	115,6	136,87	178,1
Exponent n			1,30565	1,28229	1,29403	1,35387
Km			0,5587	0,705174	0,795932	0,81053
Continut apă		litri	0,31	0,32	0,354	0,5
Dimensiuni	A	mm	431	581,5	681,5	781
	B	mm	350	500	600	700
Racorduri		\varnothing	1"	1"	1"	1"