



Garanție generală
a produsului

5
ani

Easy Care: ușor de
curățat și întreținut

**EASY
CARE**

Tratament anticoroziv cu
vopsea specială
alb RAL 9016 sau cromat



Siguranță: presiunea
maximă de lucru 10 bar



Durabilitate



VENUS
radiatoare din oțel portprosop

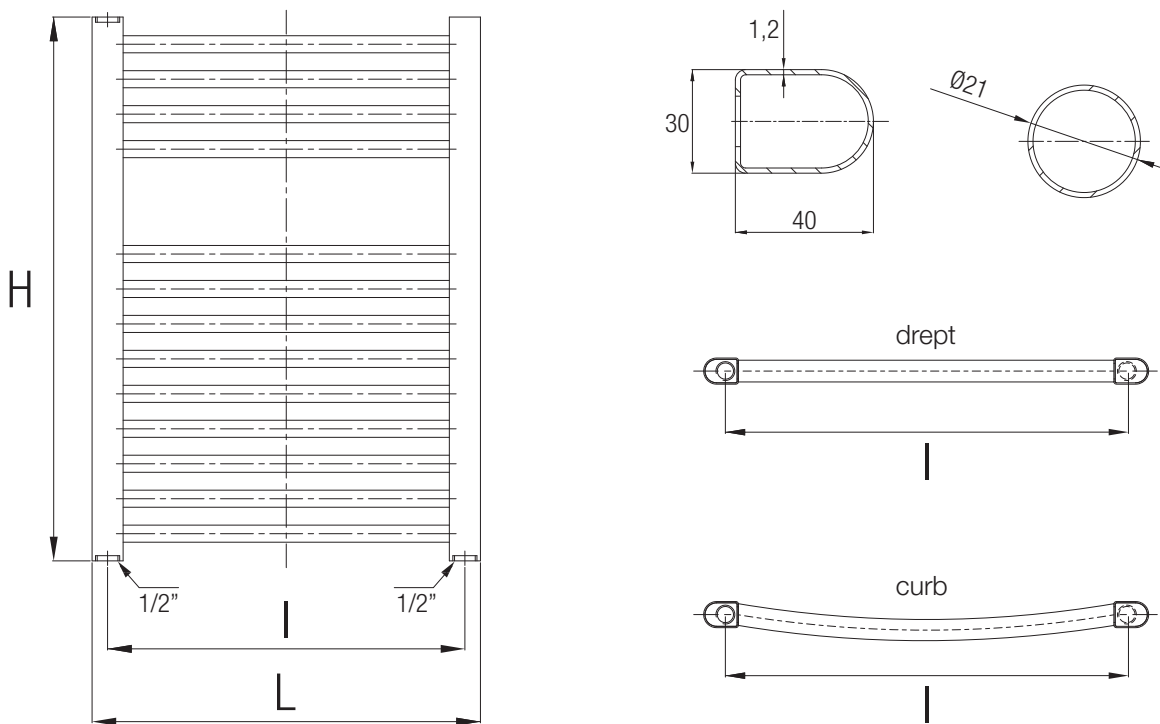


Radiatoarele portprosop **VENUS** sunt realizate din oțel de înaltă rezistență la coroziune, cu cea mai performantă tehnologie de sudare.

Sunt disponibile în 2 variante constructive, drept sau curbat cu finisaj alb.

Caracteristici:

- Protecție anticorozivă cu vopsea specială alb RAL 9016
- Presiune maximă de lucru 10 bar
- Temperatură maximă de lucru 110 °C
- Prevăzută cu 3 racorduri filetate 1/2", console de montaj pe perete și aerisitor
- Livrare în ambalaj din carton învelit cu strat protector de polietilenă



VENUS	Tip	Lățime (L) (mm)	Înălțime (H) (mm)	Nr. țevi (buc)	Distanță între axe (l) (mm)	Putere termică (W) EN 442	
						$\Delta t=60$	$\Delta t=50$
400x1200	drept/curbat	400	1200	20	355	491	391
500x800	drept/curbat	500	800	14	455	399	318
500x1000			1000	17		491	391
500x1200			1200	20		582	464
500x1400			1400	23		673	536
500x1600			1600	27		763	608
600x1000	drept/curbat	600	1000	17	555	568	453
600x1400			1400	23		777	619
600x1800			1800	30		1001	798