

Garanție generală  
a produsului

**5**  
ani

Easy Care: ușor de  
curățat și întreținut

**EASY  
CARE**

Tratament anticoroziv cu  
vopsea specială  
alb RAL 9016 sau cromat



Siguranță: presiunea  
maximă de lucru 10 bar



Durabilitate



**DIN EN 442**



**VENUS CHROMED**  
radiatoare din oțel portprosop

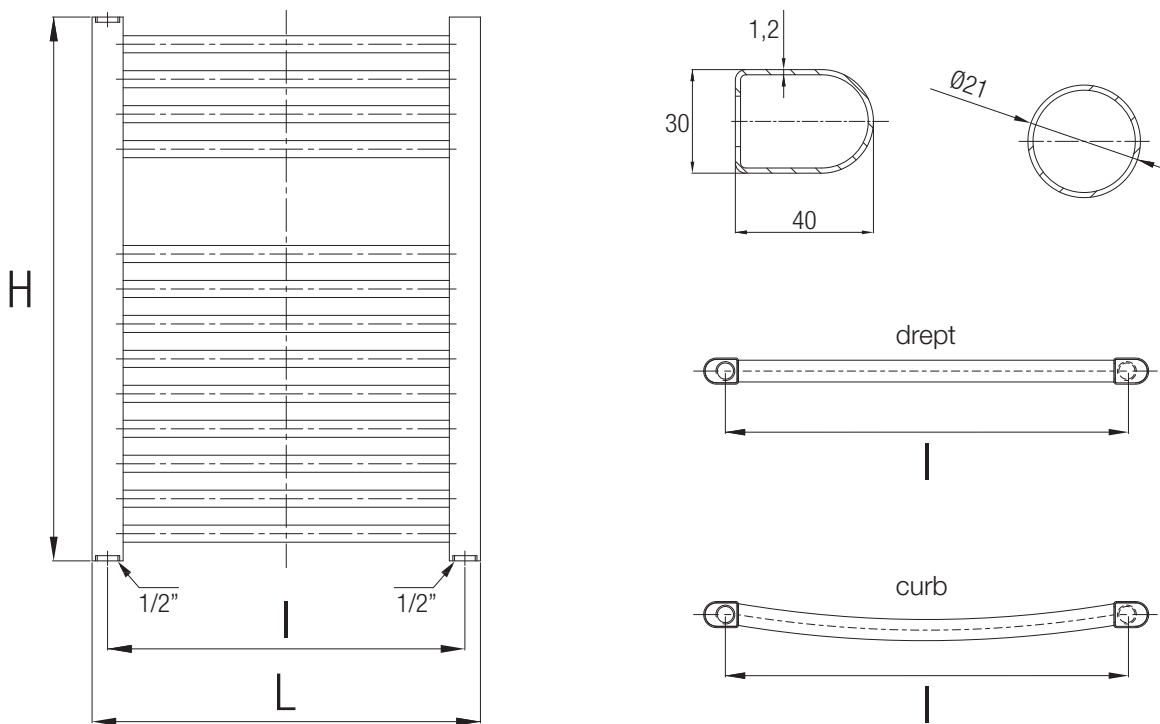


Radiatoarele portprosop **VENUS CHROMED** sunt realizate din oțel de înaltă rezistență la coroziune, cu cea mai performantă tehnologie de sudare.

Sunt disponibile în 2 variante constructive, drept sau curbat cu finisaj cromat.

Caracteristici:

- Protecție anticorozivă cu vopsea specială cromată
- Presiune maximă de lucru 10 bar
- Temperatură maximă de lucru 110 °C
- Prevăzută cu 3 racorduri filetate 1/2", console de montaj pe perete și aerisitor
- Livrare în ambalaj din carton învelit cu strat protector de polietilenă



| VENUS CHROMED | Tip          | Lățime (L) (mm) | Înălțime (H) (mm) | Nr. țevi (buc) | Distanță între axe (l) (mm) | Putere termică (W) EN 442 |               |
|---------------|--------------|-----------------|-------------------|----------------|-----------------------------|---------------------------|---------------|
|               |              |                 |                   |                |                             | $\Delta t=60$             | $\Delta t=50$ |
| 400x1200      | drept/curbat | 400             | 1200              | 24             | 355                         | 454                       | 359           |
| 500x800       | drept/curbat | 500             | 800               | 16             | 455                         | 363                       | 287           |
| 500x1000      |              |                 | 1000              | 20             |                             | 453                       | 359           |
| 500x1200      |              |                 | 1200              | 24             |                             | 544                       | 431           |
| 500x1400      |              |                 | 1400              | 26             |                             | 603                       | 478           |
| 500x1600      |              |                 | 1600              | 30             |                             | 694                       | 550           |
| 600x1000      | drept/curbat | 600             | 1000              | 20             | 555                         | 528                       | 419           |
| 600x1400      |              |                 | 1400              | 26             |                             | 701                       | 556           |
| 600x1800      |              |                 | 1800              | 33             |                             | 887                       | 703           |