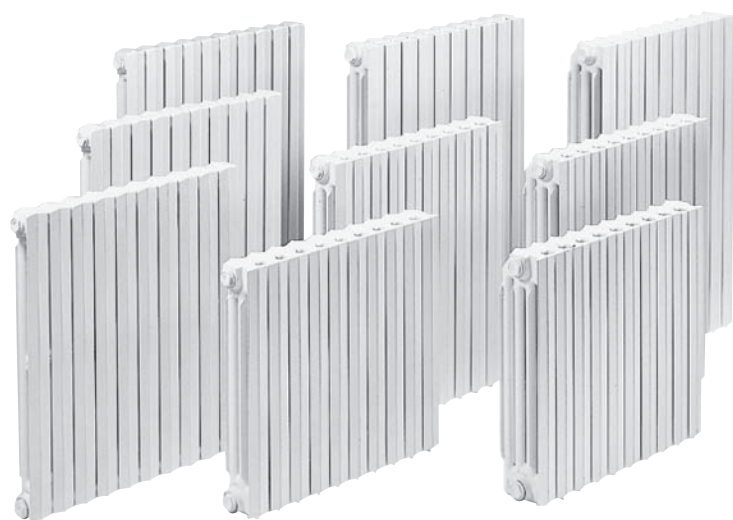


Ferrolì

TAHITI

Radiatoare din fontă

Garanție 25 ani



Agrement Tehnic MLPTL
MLPTL 016-05/969-1999



Certificat conform
UNI EN ISO 9002



Certificat de calitate DVGW



Marcaj CE conform directivelor
CE în vigoare

FIȘĂ TEHNICĂ

DATE GENERALE

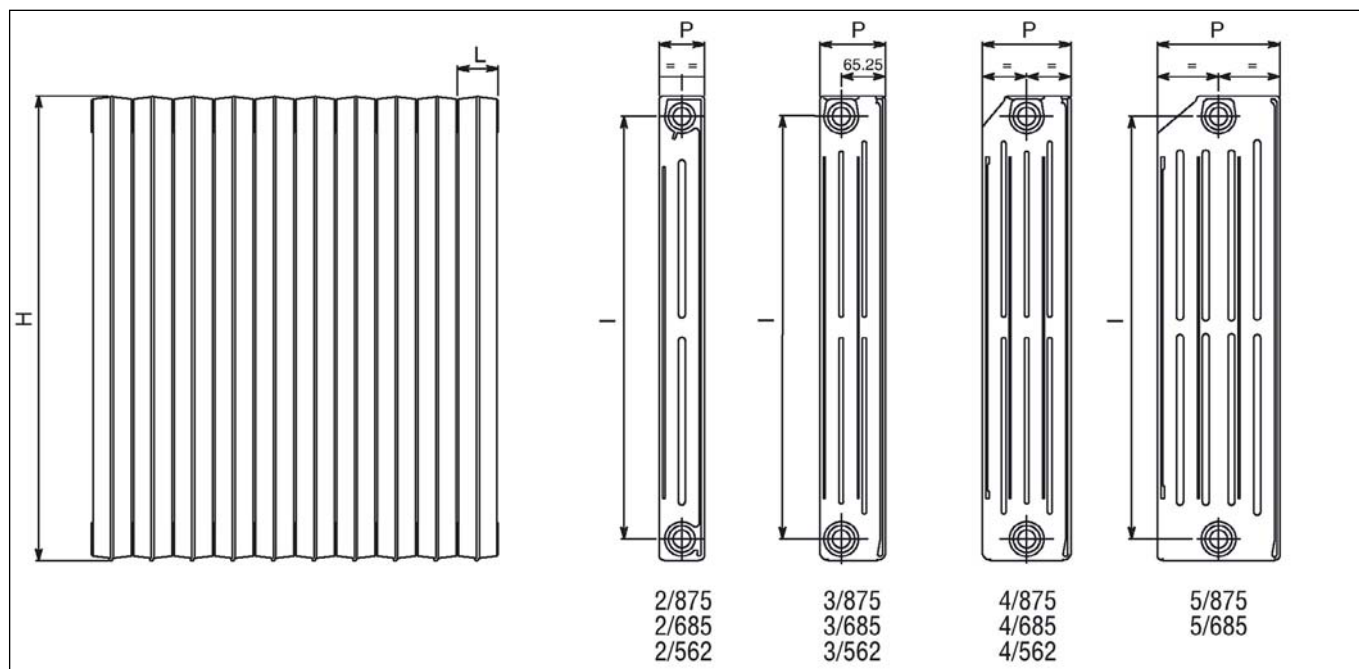
Descriere

- Corpuri de încălzire din fontă G15 compuse din elemente probate hidraulic la presiunea de 8 bar, individual și în bloc.
- Livrate în blocuri de câte 10 elemente, asamblate cu nipluri din oțel.
- Vopsite prin imersie cu grund alb.

Caracteristici tehnice

- Presiune maximă de lucru 6 bar.
- Viteză recomandată de circulație a agentului termic 0,6 m/s.

DIMENSIUNI, RACORDURI ȘI MASE



TAHITI	Nr. coloane	I mm	H mm	L mm	P mm	Ø	Masa netă fără apă (kg)	Conținut de apă (litri)	Masa cu apă (kg)
2/562	2	500	562	60	67	1"	3,40	0,52	3,92
2/685	2	623	685	60	67	1"	3,91	0,63	4,54
2/875	2	813	875	60	67	1"	5,10	0,69	5,79
3/402	3	340	370	60	105	1"	3,40	0,50	3,90
3/562	3	500	562	60	96,5	1"	4,22	0,68	4,90
3/685	3	623	685	60	96,5	1"	5,24	0,85	6,09
3/875	3	813	875	60	96,5	1"	6,44	1,0	7,44
4/562	4	500	562	60	130,5	1"	5,61	0,83	6,44
4/685	4	623	685	60	130,5	1"	6,53	1,00	7,53
4/875	4	813	875	60	130,5	1"	8,53	1,30	9,83
5/685	5	623	685	60	181	1"	8,17	1,41	9,58
5/875	5	813	875	60	181	1"	10,70	1,69	12,39

PUTEREA TERMICĂ ÎN CONDIȚII NOMINALE

$$\Delta t = t_{\text{medie agent termic}} - t_{\text{medie aer}}$$

TAHITI	km (constanta modelului)	Exponent n	Putere termică			
			Watt $\Delta t 50^{\circ}\text{C}$	Kcal/h $\Delta t 50^{\circ}\text{C}$	Watt $\Delta t 60^{\circ}\text{C}$	Kcal/h $\Delta t 60^{\circ}\text{C}$
2/562	0,40703	1,27069	58,7	50,5	74,0	63,6
2/685	0,45548	1,29130	71,2	61,2	90,1	77,5
2/875	0,56010	1,29910	90,3	77,7	114,4	98,3
3/402	0,38790	1,29155	60,7	52,2	76,8	66,0
3/562	0,50163	1,28820	77,4	66,6	97,9	84,2
3/685	0,58197	1,29520	92,3	79,4	116,9	100,6
3/875	0,66428	1,31647	114,6	98,6	145,6	125,2
4/562	0,59798	1,30770	99,7	85,7	126,5	108,8
4/685	0,66342	1,32030	116,1	99,8	147,7	127,1
4/875	0,67684	1,36790	142,7	122,7	183,2	157,5
5/685	0,89059	1,30610	147,5	126,9	187,1	160,9
5/875	1,01865	1,32673	182,9	157,3	232,9	200,3

NOTĂ: Puterile termice pentru $\Delta t 50$ au fost calculate cu formula:

$$P = km \cdot \Delta t^n \text{ (W)}$$

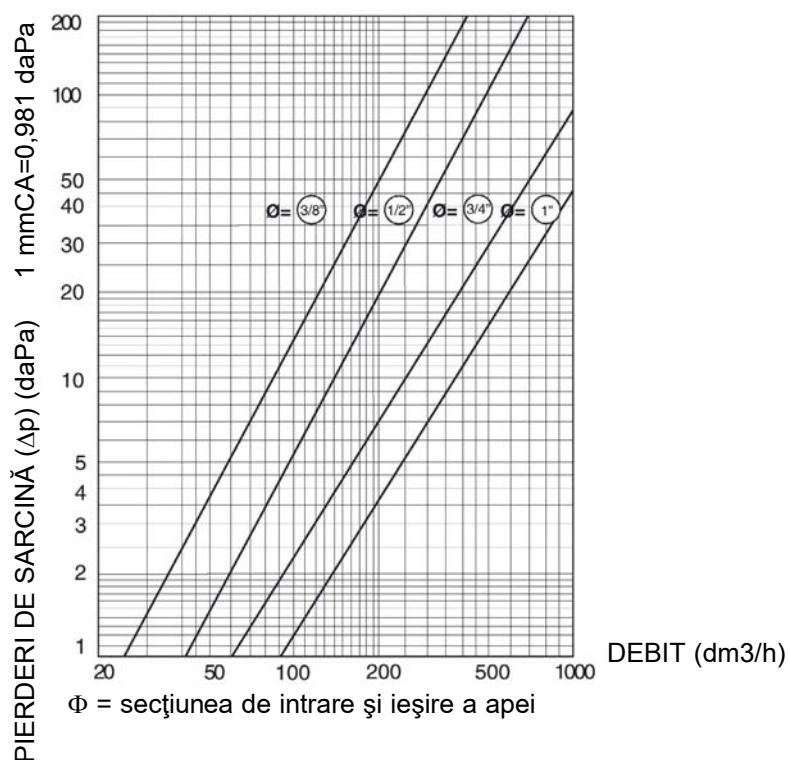
unde: P = Puterea termică cu Δt dorit conform EN 442 (Watt)

km = constanta modelului

n = exponent al curbei de putere

$\Delta t = t_{\text{medie agent termic}} - t_{\text{medie aer}}$

DIAGRAMA PIERDERILOR DE SARCINĂ



Radiatoarele TAHITI

- Fonta a făcut de-a lungul timpului dovada calitatilor sale remarcabile în ceea ce privește radiatoarele. Inertia sa termica asigură o căldură **stabilă, regulată și silențioasă**.
- Practic insensibile la coroziune, radiatoarele din fonta **TAHITI** furnizează o satisfacție termică garantată pe viață.
- Elementele de radiator **TAHITI**, concepute în CAD, au o formă studiată pentru a optimiza atât emisia termică prin radiație cât și cea prin convecție.
- Radiatoarele **TAHITI**, prin designul lor modern, sintetizează avantajele radiatoarelor tradiționale din fontă cu coloane și cele estetice ale celor din aluminiu sau oțel. Ele prezintă o linie modernă și rațională, ce se integrează în orice interior.
- Turnarea elementelor de radiator **TAHITI** este complet automatizată, ca și întreg procesul tehnologic ulterior ce implică sablare, acoperire cu grund anticoroziune prin imersie și uscare în cuptor. Toate elementele sunt încercate apoi la presiune, atât individual, cât și în bloc. Radiatoarele se livrează în blocuri de câte 10 elemente, asamblate cu nipluri din oțel.
- Radiatoarele Tahiti au garanție 25 ani.