

Ferrolì

BOILERE ELECTRICE DIGITALE

TDG-50

TDG-80

TDG-100

TDG-150

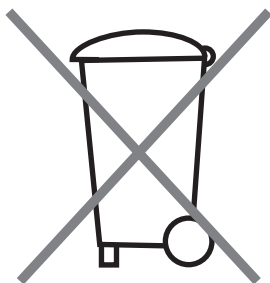


CE

INSTRUCȚIUNI PENTRU UTILIZARE, INSTALARE ȘI ÎNTREȚINERE

Vă mulțumim pentru achiziționarea produsului nostru. Boilerul electric a fost proiectat și fabricat cu grijă de specialiștii noștri, fiind testat intensiv în vederea satisfacerii tuturor exigențelor clienților.

Pentru ca noul dumneavoastră boiler electric să dea cel mai mare randament posibil și pentru a prelungi durata de viață a acestuia, vă recomandăm să citiți cu atenție instrucțiunile din prezentul manual.



Acest produs respectă cerințele Directivei UE 2002/96/CE.

Simbolul „pubelei tăiate” de pe aparat indică faptul că acesta trebuie îndepărtat separat de deșeurile menajere, la sfârșitul duratei de viață. Se recomandă ducerea aparatului la un centru de colectare selectivă a aparatelor electrice și electronice.

Responsabilitatea pentru depunerea aparatului la centrele de colectare special înființate îi revine utilizatorului.

Îndepărtarea corectă a aparatului la sfârșitul ciclului duratei de viață a acestuia permite reciclarea, demontarea și prelucrarea ecologică a acestuia, contribuind la prevenirea eventualelor efecte negative asupra mediului înconjurător și sănătății umane și favorizează în același timp reciclarea materialelor componente ale produsului. Pentru informații mai detaliate privind sistemele de colectare existente, vă rugăm să vă adresați instituțiilor locale de colectare a deșeurilor.

CUPRINS

1 INSTRUȚIUNI DE INSTALARE, UTILIZARE ȘI ÎNTREȚINERE	2
1.1 Caracteristici generale	2
1.2 Instrucțiuni de instalare	2
1.3 Amplasarea aparatului	3
1.4 Montarea și fixarea	3
1.5 Racordarea la rețeaua de alimentare cu apă.....	3
1.6 Descrierea supapei de siguranță	4
1.7 Racordarea la rețeaua de energie electrică	4
1.8 Punerea în funcțiune a aparatului	5
1.9 Întreținerea	5
FUNCȚIONAREA PANOULUI DE COMANDĂ DIGITAL	6
PROCESUL DE FUNCȚIONARE A BOILERULUI ELECTRIC TDG	7
2 VOLUMUL DE INTERDICȚIE ȘI VOLUMUL DE PROTECȚIE	13
3 DIMENSIUNILE GENERALE ALE BOILERELOR.....	12
4 SCHEMA INSTALAȚIEI ELECTRICE	15
5 SCHEMA DE FUNCȚIONARE.....	16
5.1. Instalarea în poziție verticală.....	16

I. INSTRUCȚIUNI DE INSTALARE, UTILIZARE ȘI ÎNTREȚINERE

Buna funcționare a boilerului nu depinde numai de calitatea produsului, ci și de instalarea corectă a acestuia de către personal calificat.

1.1. Caracteristici generale

MODELE		TDG-150	TDG-100	TDG-80	TDG-50
CAPACITATE NOMINALĂ	litri	150	100	80	50
GREUTATE (CU APĂ)*	kg	185,8	127,7	103,5	68,5
INTERVAL DE TEMPERATURĂ	(°C)	30-75	30-75	30-75	30-75
PRESIUNE MAXIMĂ DE LUCRU	bar	8,5	8,5	8,5	8,5
TENSIUNE ALIMENTARE	V/Hz	230 V / 50 Hz	230 V / 50 Hz	230 V / 50 Hz	230 V / 50 Hz
PUTERE (REGLABILĂ ÎN 3 TREPTE)	W	1.000/1.500 /2.500	1.000/1.500 /2.500	1.000/1.500 /2.500	1.000/1.500 /2.500
TIMP DE ÎNCĂLZIRE DE LA 15°C LA 50 °C (2.500 W)		105 min.	70 min.	56 min.	35 min.
PROTECȚIE ELECTRICĂ		IPX4	IPX4	IPX4	IPX4
TIP INSTALARE		VERTICALĂ	VERTICALĂ	VERTICALĂ	VERTICALĂ

1.2. Instrucțiuni de instalare

Instalarea aparatului trebuie efectuată cu respectarea legislației în vigoare, precum și a Regulamentului privind echipamentele electrotehnice de joasă tensiune, a Codului Construcțiilor și a reglementărilor locale aplicabile. Volumele stabilite în Regulamentul privind echipamentele electrotehnice de joasă tensiune trebuie respectate mai ales la instalarea în camera de baie sau toaletă.

- În volumul de interdicție (fig. 1) ilustrat la pag. 13 nu se vor instala întrerupătoare, prize și corpuri de iluminat.

- În volumul de protecție (fig. 2) ilustrat la pag. 13 nu se vor instala întrerupătoare, dar pot fi instalate prize cu contact de protecție.

1.3. Amplasarea aparatului

Se recomandă amplasarea boilerului cât mai aproape de punctele de racordare la rețeaua de distribuție a apei calde, pentru a evita pierderea de căldură pe conducte.

Boilerelor TDG se montează întotdeauna în poziție verticală, cu racordurile în partea inferioară (pag. 16).

Pentru facilitarea operațiilor periodice de revizie și curățare a interiorului trebuie lăsat un spațiu de minimum 25 cm între capacul de protecție (nr. 13, de la pag 16) al boilerului și orice obiect fix care ar putea obstrucționa accesul la acesta.

1.4. Montarea și fixarea

Pentru fixarea pe perete (**vezi dimensiunile**, la pag. 14) utilizați 2 dibluri adecvate pentru a susține greutatea boilerului plin cu apă (**vezi tabelul „caracteristici”** de la pag. 2).

1.5. Racordarea la rețeaua de alimentare cu apă

La instalarea conductelor de apă, respectați regulile esențiale pentru prevenirea coroziunii: „Nu se instalează țevi de cupru înaintea celor din fier sau oțel în sensul de circulație al apei”. Pentru a evita formarea perechilor galvanice și prevenirea efectului distrugător al acestora, înșurubați după cele două conducte ale boilerului (conform ilustrației de la pag. 16) cele două racorduri izolatoare furnizate împreună cu acesta (nr. 12), cu ajutorul unei benzi din teflon.

Înșurubați în conducta de apă rece (culoare albastră) ansamblul de protecție hidraulică cu dispozitiv de golire furnizat (nr. 8, de la pagina 16) și fixați racordul pentru procesul electrolitic la acesta. Instalați un robinet de închidere pe conducta de alimentare, conform ilustrației (pag. 16).

Conectați conductele de distribuție a apei calde la racordul izolator montat pe țeava de ieșire a apei calde (de culoare roșie).

Grupul sau supapa de siguranță furnizată împreună cu boilerul conține o clapetă de reținere și de suprapresiune, care se deschide la maximum 8,5 bar. **Dacă presiunea apei din instalație depășește 5 bar, instalați un limitator de presiune.**

Utilizarea clapetelor anti-retur la racordurile rețelei de apă menajeră generează o creștere puternică a presiunii ca urmare a procesului de încălzire; în acest caz este obligatorie instalarea unei conducte de evacuare cu sifon (nr. 9, de la pag.16) la ieșirea supapei de siguranță. Această conductă trebuie să aibă deschidere în aer liber și să prezinte o pantă descendentă.

Golirea boilerului se poate efectua cu ajutorul robinetului (1).

Verificați etanșeitatea tuturor conexiunilor.

1.6. Descrierea supapei de siguranță

1. – Robinet pentru golirea boilerului.
2. – Orificiu de scurgere sau evacuare.



1.7. Racordarea la rețeaua de alimentare cu energie electrică

Asigurați-vă că tensiunea rețelei de alimentare cu energie electrică este de 230 V / 50 Hz.

Ștecherul cablului de conectare a boilerului este de tip Schuko, cu borne laterale pentru împământare. Asigurați-vă că terminalul de alimentare este o priză adecvată pentru acest tip de ștecher și că cei trei conductori (dintre care unul de împământare) au secțiunea corespunzătoare puterii electrice consumate.

De asemenea, verificați ca instalația electrică să fie prevăzută cu un disjuncteur diferențial, conform normelor în vigoare (pag. 15).

Cablul de alimentare este de tip H05 V V F 3 x 1 mm², de culoare albă.

1.8. Pornirea aparatului

Umpleți boilerul cu apă prin deschiderea robinetului de închidere de pe conducta de alimentare cu apă rece și a robinetelor de alimentare cu apă caldă.

În momentul când din robinetele de apă caldă începe să curgă apă, închideți-le începând cu cel mai de jos (bideu) și terminând cu cel mai de sus (duș). Astfel se elimină aerul din boiler și de pe conducte.

1.9. Întreținerea

Centrul de service trebuie să efectueze o revizie anuală a boilerului, pentru îndepărtarea depunerilor de calcar de pe elementul de încălzire (nr. 5 de la pag. 16) și verificarea anodului de magneziu (nr. 15 de la pag. 16). Dacă apa din regiune este foarte dură sau corozivă, aveți obligația de a solicita revizii mai frecvente.

Dacă anodul de magneziu prezintă semne de uzură avansată, acesta va fi înlocuit de către Centrele de service. Toate aceste operațiuni de întreținere sunt contracost.

Rețineți că supapa de suprapresiune trebuie acționată regulat, pentru a evita blocarea acesteia, cu ajutorul robinetului nr. 1 al dispozitivului supapei de siguranță pentru golirea boilerului (pag. 4).

Curățați exteriorul boilerului cu o lavetă înmuiată în apă cu detergent. Nu utilizați produse abrazive sau care conțin solvenți (de exemplu alcool).

Din motive de siguranță, Ferroli nu își asumă răspunderea în cazul utilizării altor piese decât a celor originale instalate de către Centrele de service autorizate.

FUNCȚIONAREA PANOULUI DE COMANDĂ DIGITAL

Descriere

Panoul de comandă este format din două părți diferite:

- afișaj cu indicarea funcțiilor și a parametrilor
- taste manuale de comandă și programare
- de asemenea, include o telecomandă cu infraroșii.


Afișajul pentru funcții

Pe afișaj sunt indicate toate funcțiile și indicațiile privitoare la boiler.

Tastele manuale de comandă și programare

Pentru controlul general al boilerului.



	Tasta ON / OFF (Pornirea și oprirea boilerului)
SET	Utilizat pentru selectarea secvențială a următorilor parametri: ① Temperatură ② oră (ore și minute) ③ putere utilizată ④ programarea disponibilității apei calde
MODE	Utilizat pentru selectarea secvențială a următorilor parametri: ⑤ încălzire rapidă ⑥ funcționare nocturnă ⑦ funcția de economisire maximă și consum redus de energie ⑧ programarea disponibilității apei calde ⑨ zilele de activare a disponibilității
CONFIRM	Confirmarea parametrilor sau a funcțiilor selectate
+ / -	Ajustarea parametrilor sau a funcțiilor, întotdeauna în sens crescător
DISPLAY	⑩ funcția anti-îngheț (automată) ⑪ indicator de funcționare ⑫ avertizare în caz de defecțiune

PROCESUL DE FUNCȚIONARE A BOILERULUI ELECTRIC TDG

Conectarea la rețeaua de alimentare cu energie electrică

La punerea boilerului în funcțiune, după introducerea ștecherului în priza de 230 V / 50 Hz, pe afișaj luminează intermitent simbolurile corespunzătoare orelor și minutelor.

Indicatorul de funcționare se aprinde. 

În cazul deconectării boilerului de la rețea, indiferent de motiv, panoul de comandă digital memorează ultimele setări programate.

Punerea în funcțiune a boilerului

Este important să apăsați tastele rapid în timp ce simbolurile afișate luminează intermitent, deoarece dispuneți de doar câteva secunde pentru introducerea noilor date. De aceea, vă recomandăm să vă familiarizați cu tastele și modul de programare a diferitelor funcții. În acest scop, realizați diverse setări de mai multe ori, până ce ajungeți să cunoașteți bine panoul de comandă digital și tastele acestuia.

Ținând cont de observațiile de mai sus:

Apăsați tasta **ON / OFF**.

Afișajul indică o serie de simboluri și parametri pe care îi putem regla după necesități. Totuși, la apăsarea tastei **ON / OFF** boilerul începe să încălzească apa conform ultimei programări efectuate. Acest proces poate fi observat prin mișcarea barelor colorate.

Reglarea temperaturii apei

Apăsați tasta **SET**.

Simbolul corespunzător temperaturii se aprinde intermitent.

Măriți temperatura până la valoarea dorită, cu ajutorul tastei **+ / -**.

Rețineți că modificarea se realizează întotdeauna în sens crescător și că intervalul de temperatură este de 30–75 °C.

Apăsați **CONFIRM**.

REȚINEȚI CĂ, ATUNCI CÂND LUMINEAZĂ CONTINUU, AFIȘAJUL INDICĂ ÎNTOTDEAUNA TEMPERATURA APEI DIN BOILER.

Reglarea orei

După selectarea temperaturii, apăsați din nou tasta **SET** până ce simbolul corespunzător orelor se aprinde intermitent.

Apăsați tasta **+ / -** pentru setarea orei curente, ținând cont de faptul că reglarea se efectuează numai „**spre înainte**”.

Apăsați **CONFIRM** pentru validare.

Apăsați din nou **SET**; simbolul minutelor se aprinde intermitent.

Setați minutele apăsând tasta **+ / -**.

Apăsați **CONFIRM**.

Setarea zilei săptămânii

După reglarea orei, apăsați din nou **SET**.

Simbolurile 1 – 7 (luni – duminică) se aprind pe afișaj.

Apăsați tasta **+ / -** pentru stabilirea zilei curente.

Apăsați **CONFIRM**.

Reglarea puterii dorite

După setarea zilei, apăsați **SET**.

Afișajul indică puterea rezistenței electrice:

- 1.000 W

- 1.500 W

- 2.500 W (1.000 + 1.500).

Selectați valoarea dorită apăsând **+ / -**.

După reglarea puterii, apăsați **CONFIRM**.

Programarea disponibilității apei calde

Descriere

Aveți posibilitatea de a realiza 3 programări diferite, pentru fiecare dintre acestea setând următoarele:

- temperatura dorită

- ora de începere a perioadei de disponibilitate

- ora de încheiere a perioadei de disponibilitate.

Fiecare perioadă este identificată printr-o culoare:

- programarea disponibilității „**A**”: roșu

- programarea disponibilității „**B**”: portocaliu

- programarea disponibilității „**C**”: galben

Funcționarea boilerului în urma programării

Comenzile electronice ale panoului digital reglează boilerul astfel încât să încălzească apa la temperatura și ora de începere programate, boilerul activându-se mai devreme pentru a atinge parametrii setați.

În mod logic, trebuie să Țineți cont de durata necesară încălzirii prealabile.

De exemplu:

Setați începerea perioadei de disponibilitate „A” la ora 18:15.

Setați încheierea perioadei de disponibilitate „A” la ora 22:00.

Setați o temperatură de 75 °C.

Stabiliți ca puterea de încălzire să fie 1.500 W.

În funcție de capacitatea boilerului (litri), de puterea programată și de creșterea de temperatură ce trebuie realizată, Comanda Electronică Inteligentă calculează durata de funcționare prealabilă necesară pentru a DISPUNE DE APĂ CALDĂ LA ORA PROGRAMATĂ (18:15) ȘI LA TEMPERATURA PROGRAMATĂ (75 °C), BOILERUL OPRINDU-ȘI FUNCȚIONAREA LA ORA 22:00.

Dacă utilizăm apa caldă înmagazinată în decursul perioadei programate, boilerul se pune în funcțiune când temperatura reală a apei scade cu 5 °C față de cea setată.

Programarea disponibilității „A”

Rețineți că boilerul funcționează la puterea setată anterior.

Dacă doriți să o modificați, urmați pașii procesului de reglare a puterii descriși mai sus.

După selectarea puterii dorite, apăsați din nou tasta **SET**.

Afișajul indică simbolul pentru programare sau rezervă „A” (cadranul sau sectorul roșu).

Setați valoarea dorită a (+ / -) și apăsați **CONFIRM**.

Stabiliți ora de începere (ore și minute) (+ / -) și apăsați **CONFIRM** (programarea minutelor se realizează în trepte de câte 15).

Stabiliți ora de încheiere (ore și minute).

Apăsați tasta **CONFIRM**.

Boilerul va funcționa conform programării realizate.

Programarea disponibilității „B”

Realizați același proces pentru a programa disponibilitatea „B” (sectorul portocaliu).

Programarea disponibilității „C”

Realizați același proces pentru a programa disponibilitatea „C” (sectorul galben).

Zilele de utilizare a disponibilității apei calde

Puteți programa zilele în care să activați sau să utilizați funcția de disponibilitate a apei calde.

Programarea se realizează întotdeauna pentru cele trei disponibilități „A”, „B” și „C” împreună, și nu separat.

De exemplu:

- puteți selecta toate zilele săptămânii, de luni până duminică (1 - 7);
- puteți selecta sfârșitul de săptămână (6 și 7);
- sau zile diferite în funcție de necesități, de exemplu marți, vineri și sâmbătă (2, 5 și 6).

În acest scop, urmați pașii de mai jos:

Apăsați tasta **MODE** pentru a accesa numerele zilelor săptămânii, trecând prin ordinea indicată mai sus:

- încălzire rapidă;
- tarif de noapte;
- economisirea energiei;
- programare diferită;
- NUMERELE ZILELOR SĂPTĂMÂNII;
- Cu ajutorul tastei **CONFIRM**, memorați ziua selecționată (simbolul acesteia luminează intermitent);
- Apăsați **+ / -** pentru a elimina ziua selectată.

Anularea programării disponibilității

Pentru anularea programării efectuate pentru apa caldă:

- Apăsați tasta **MODE** până ce accesați funcția de programare a disponibilității (T).
- Când simbolul se aprinde intermitent, apăsați **+ / -** pentru a șterge programarea.

Funcția de încălzire rapidă

Cu ajutorul acestei funcții boilerul încălzește apa direct.

- Selectați încălzirea rapidă prin simpla apăsare a tastei **MODE**; funcția este identificată prin mișcarea barelor colorate.

Dacă doriți să modificați parametrii de funcționare alegeți pentru încălzirea rapidă:

- Apăsați tasta **SET** și selectați temperatura dorită în intervalul 30–75 °C, precum și puterea de funcționare (1.000, 1.500 sau 2.500 W), în modul descris mai sus.

- Apăsați tasta **CONFIRM**.

Boilerul inițiază procesul de încălzire, a cărui durată diferă în funcție de variabilele de mai sus.

În momentul când temperatura apei calde înmagazinate scade cu 5 °C față de valoarea selectată, boilerul intră automat în funcțiune până la atingerea temperaturii programate.

Modul de funcționare nocturnă

În acest mod, boilerul funcționează între orele 23:00 și 07:00.

Selectați mai întâi temperatura dorită și puterea de funcționare, cu ajutorul tastei **SET**, urmând pașii descriși mai sus.

Apoi apăsați tasta **MODE** până la afișarea simbolului lunii.

Apăsați **CONFIRM**.

Încălzirea apei la temperatura setată are loc în acest interval orar.

De asemenea, unitatea digitală de comandă permite modificarea intervalului setat din fabrică.

În acest scop, alegeți noua oră de începere cu ajutorul tastei **+ / -** atunci când ora presetată (23:00) luminează intermitent, după care puteți seta și ora de încheiere a ciclului.

Dacă doriți să anulați funcția după activarea acesteia:

- Apăsați **MODE** până la accesarea modului de funcționare nocturnă, identificat prin simbolul lunii albastre care luminează intermitent.

- Prin apăsarea tastei **+ / -**, simbolul (luna albastră) dispare și funcția este dezactivată.

Funcția de economisire maximă

Cu ajutorul tastei **MODE**, selectați poziția de economisire și consum redus de energie.

Apăsați **CONFIRM**.

În acest mod, boilerul încălzește apa la 40 °C, funcționând la puterea selectată.

Dacă doriți să anulați această funcție predeterminată sau activată:

- Apăsați **MODE** până la accesarea funcției de economisire; simbolul luminează intermitent.
- Apăsând tasta **+ / -**, simbolul dispare și funcția este dezactivată.

Memorarea funcțiilor

Boilerul păstrează setările realizate 3 zile de la lipsa alimentării cu energie electrică. Dacă curentul electric se oprește în timpul funcționării, boilerul memorează setările din acel moment, iar la revenirea curentului electric (maxim 3 zile) va reporni în modul în care era.

Funcția anti-îngheț

Aceasta este o funcție intrinsecă a boilerului.

Dacă circumstanțele de amplasare (de exemplu în zone friguroase, utilizare doar la sfârșit de săptămână etc.) determină scăderea temperaturii apei din interiorul boilerului la 5 °C, acesta se activează pentru a o încălzi la 10 °C.

Funcția automată de prevenire a înghețului este activă dacă boilerul este alimentat cu energie electrică.

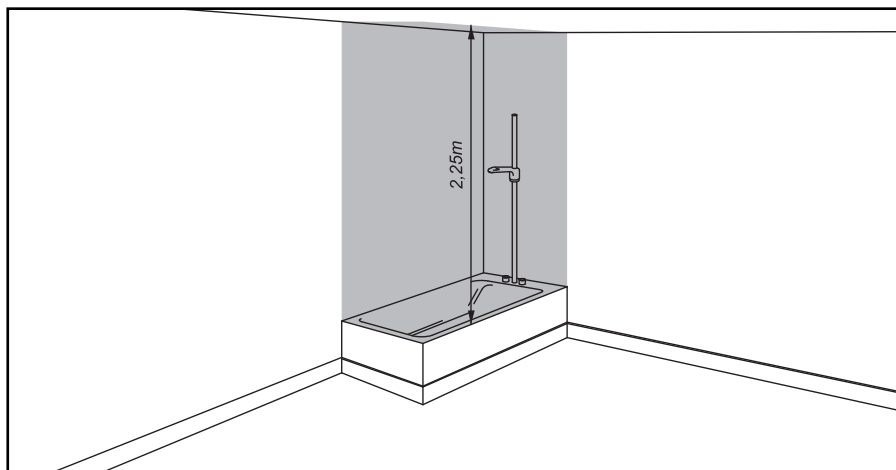
Codurile defecțiunilor

Afișajul panoului de comandă semnalează apariția defecțiunilor printr-un semnal de alarmă.

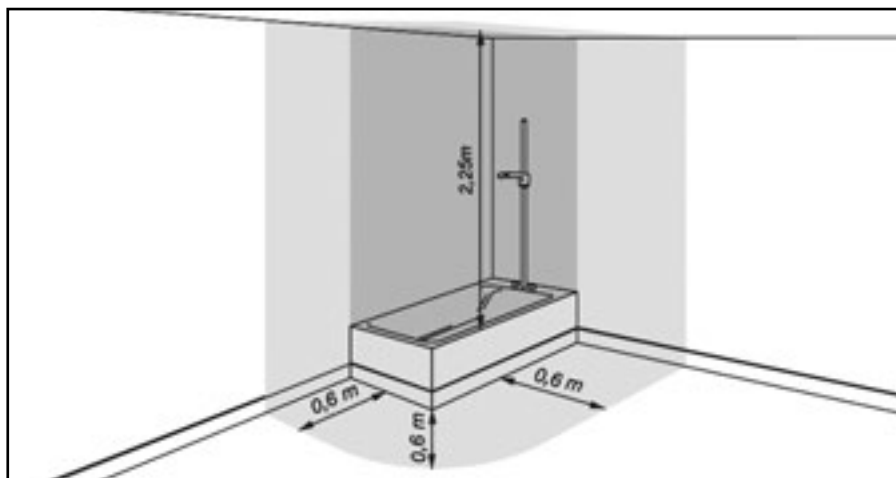
De asemenea, este afișat un cod de avarie, conform următorului tabel de identificare.

SIMBOL AFIȘAT	DEFECȚIUNE
E1	Probleme de natură electrică (punerea la masă sau curenții de fugă)
E2	-
E3	Senzor de temperatură defect
E4	Temperatură prea ridicată a apei
E5	-

2. VOLUMUL DE INTERDICȚIE ȘI VOLUMUL DE PROTECȚIE



Volum de interdicție (Fig. 1).

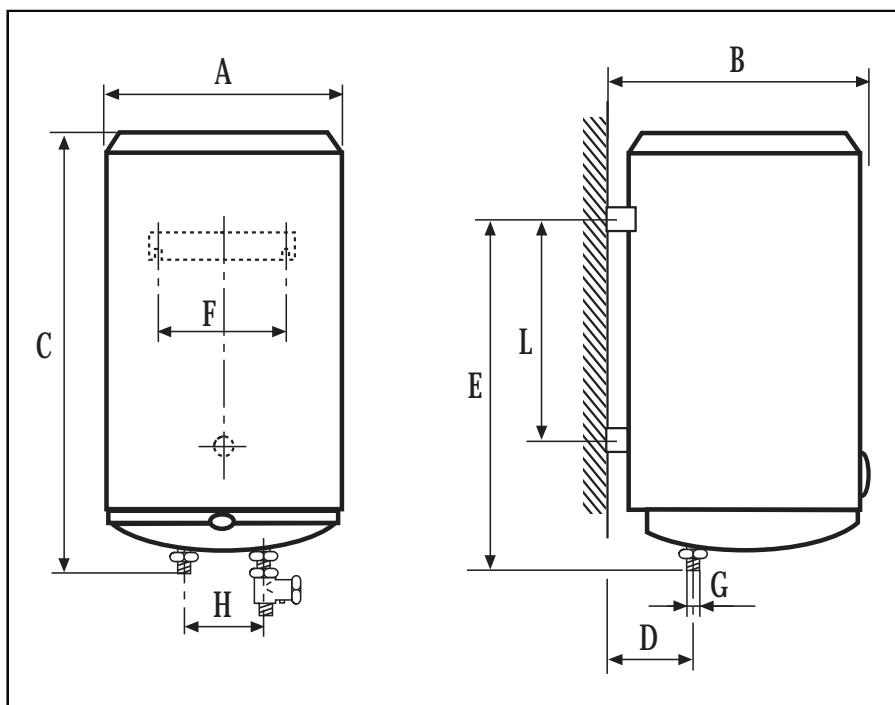


Volum de protecție (Fig. 2).

3. DIMENSIUNILE GENERALE ALE BOILERELOR

Tabel cu dimensiuni (mm)

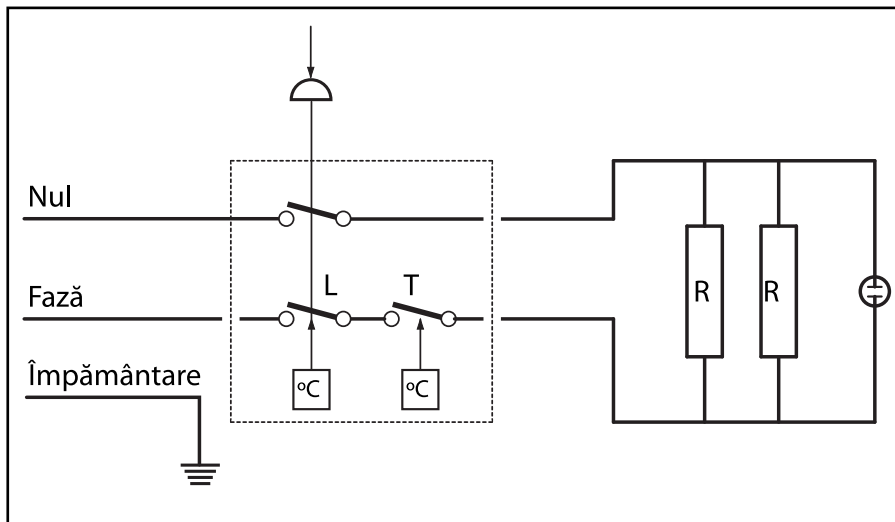
MODEL	DIMENSIUNI (mm)								
	A	B	C	D	E	F	G	H	L
TDG-150	450	480	1275	157	1102	270	1/2"	100	855
TDG-100	450	480	934	157	759	270	1/2"	100	552
TDG-80	450	480	770	157	602	270	1/2"	100	395
TDG-50	368	390	745	126	585	270	1/2"	100	360



* Modelul de 100 l dispune de două suporturi metalice de fixare.

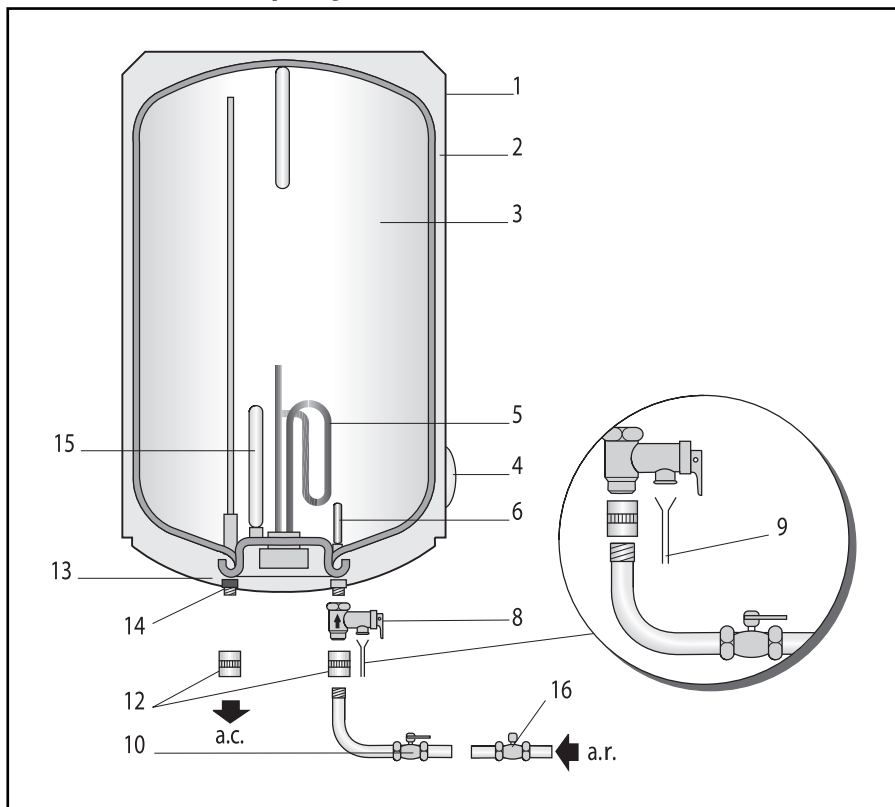
4. SCHEMA INSTALAȚIEI ELECTRICE

Schema instalației electrice



5. SCHEMA DE FUNCȚIONARE

5.1. Instalare în poziție verticală



ATENȚIE!

INSTALAȚI RACORDURILE ÎMPOTRIVA PROCESULUI ELEC-TROLITIC Nr. 12 (FURNIZATE ÎMPREUNĂ CU BOILERUL) ȘI VERIFICAȚI ANUAL ANODUL DE MAGNEZIU Nr. 15 PENTRU A PREVENI CORODAREA ACESTUIA. **FERROLI** ÎȘI DECLINĂ RESPONSABILITATEA ÎN CAZUL APARIȚIEI COROZIUNII DIN CAUZA NERESPECTĂRII INDICAȚIILOR MENȚIONATE.

Legendă

1. Carcasă
2. Izolație (spumă de poliuretan expandat fără CFC)
3. Boiler emailat
4. Panou digital.
5. Element de încălzire
6. Intrare apă, prevăzută cu sită
8. Grup hidraulic de siguranță
9. Golire dirijată*
10. Robinet de închidere pentru apa rece*
12. Racorduri izolatoare
13. Capac de protecție
14. Ieșirea apei calde
15. Anod de magneziu
16. Reductor de presiune: dacă presiunea depășește 5 bar, acesta trebuie amplasat după apometru, la intrarea în locuință (niciodată în apropierea boilerului).*

* montate de instalator



FERROLI S.p.A. își declină orice responsabilitate pentru posibilele inexactități conținute în prezentul manual, dacă acestea se datorează unor erori de tipar sau de transcriere. Ne rezervăm dreptul de a aduce produselor proprii orice modificare ce reiese a fi necesară sau utilă, fără a prejudicia caracteristicile esențiale.



37047 SAN BONIFACIO – VR – ITALIA
tel. +39 045 6139 411 – fax +39 045 6100 233

Ferroli România SRL – Bd. Timișoara 104 E – sector 6 București –
Tel.: 021 444 36 50 – Fax: 021 444 36 52 – www.ferroli.ro