

echilibrul
cost|confort

ferroli

in 15
Romania



Garanție generală
a produsului

5
ani

Easy Care: ușor de
curățat și întreținut

EASY
CARE

Tratament anticoroziv cu
vopsea specială
alb RAL 9016 sau cromat

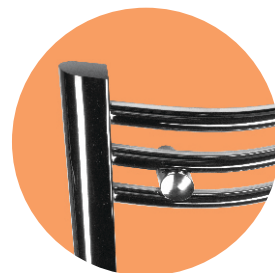


Siguranță: presiunea
maximă de lucru 10 bar



10 bar

Durabilitate



DIN EN  442



TALIA
radiatoare din oțel portprosop

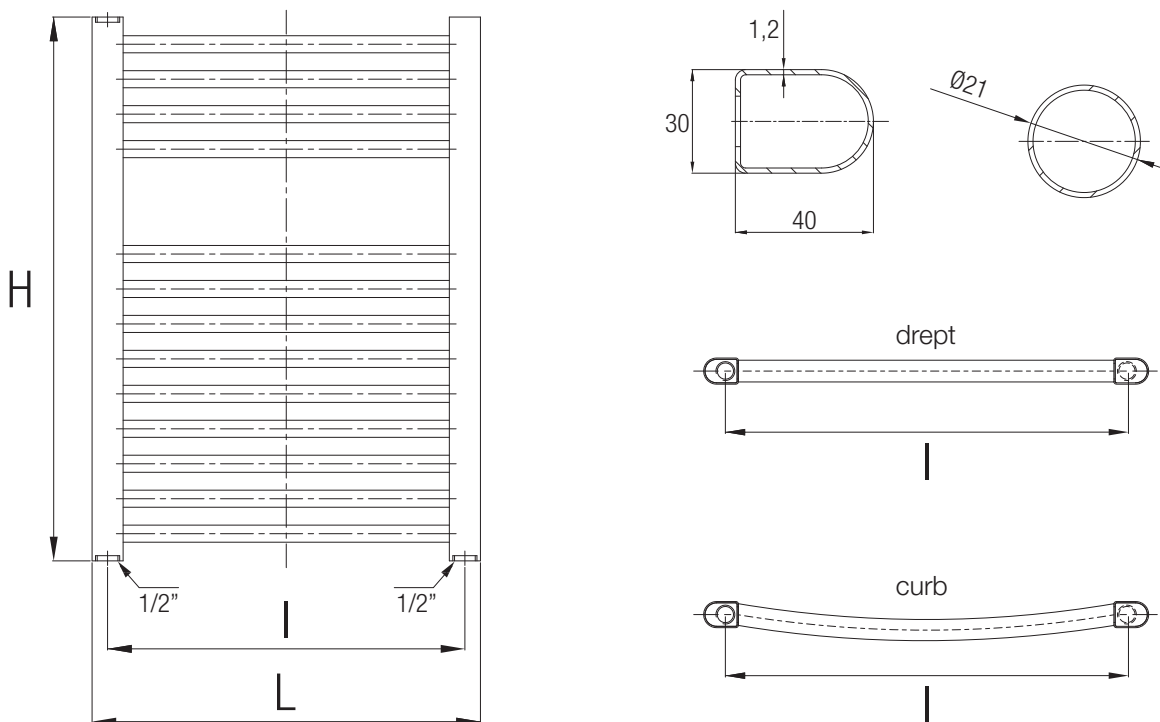


Radiatoarele portprosop **TALIA** sunt realizate din oțel de înaltă rezistență la coroziune, cu cea mai performantă tehnologie de sudare.

Sunt disponibile în 4 variante constructive, drept sau curbat cu finisaj alb sau cromat.

Caracteristici:

- Protecție anticorozivă cu vopsea specială alb RAL 9016 sau cromat
- Presiune maximă de lucru 10 bar
- Temperatură maximă de lucru 110 °C
- Prevăzută cu 3 racorduri filetate 1/2", console de montaj pe perete și aerisitor
- Livrare în ambalaj din carton învelit cu strat protector de polietilenă



TALIA	Tip	Lățime (L) (mm)	Înălțime (H) (mm)	Grosime (mm)	Distanță între axe (l) (mm)	Putere termică (W) EN 442 - $\Delta T=60^{\circ}C$					
						Alb RAL 9016	Cromat				
400x700	drept/curbat	400	700	40x30x1,2	360	252	174				
400x800			800			298	206				
400x1000			1000			358	248				
400x1100			1100			389	269				
400x1200			1200			422	291				
400x1400			1400			495	342				
400x1500			1500			540	373				
400x1600			1600			585	404				
400x1800			1800			647	447				
500x700			drept/curbat			500	700	40x30x1,2	460	297	205
500x800							800			353	244
500x1000	1000	422		292							
500x1100	1100	457		316							
500x1200	1200	494		341							
500x1400	1400	582		402							
500x1500	1500	636		439							
500x1600	1600	690		476							
500x1800	1800	760		525							
600x700	drept/curbat	600		700	40x30x1,2		560			343	237
600x800				800						408	282
600x1000			1000	486		335					
600x1100			1100	525		363					
600x1200			1200	567		392					
600x1400			1400	668		461					
600x1500			1500	731		505					
600x1600			1600	794		548					
600x1800			1800	874		604					